



B1 RKM 09001



DE Gebrauchsanweisung
GB Instructions for Use
FR Mode d'emploi
NL Gebruiksaanwijzing
IT Istruzioni sull'uso
ES Instrucciones de manejo
PT Instruções de uso



Household Appliances

Robert Bosch Hausgeräte GmbH
Carl-Wery-Str. 34
D 81739 München
Germany

Inhaltsverzeichnis

Wichtige Hinweise

Entsorgung der Verpackung.....4

Entsorgung Ihres alten Gerätes4

Vor der Inbetriebnahme Ihres Gerätes.....4

Vorstellung Ihres neuen Gerätes

Gerätebeschreibung.....5

Bedienfeld.....6

Betriebsbedingungen

Betriebsbedingungen.....7

Transport des Gerätes.....7

Inbetriebnahme

Kühlen8

Möglichkeiten der Warmluftabführung.....9

Entfeuchten10

Luftreinigung.....10

Einstellen der Uhrzeit/Programmierung des Timers

Einstellung der Uhrzeit11

Programmierung des Timers11

Ausschalten des Timers.....12

Pflege und Wartung

Reinigung13

Vor der Inbetriebnahme zu Saisonbeginn.....13

Kundendienst.....14

Garantiebedingungen14

Überlegungen, die Ihnen einen Anruf beim Kundendienst ersparen können16

Technische Daten17

Wichtige Hinweise

Entsorgung der Verpackung

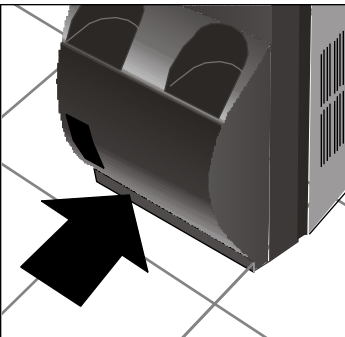
- Bitte entsorgen Sie die Verpackung umweltfreundlich.
- Unsere Produkte werden für den Versand sorgfältig in umweltfreundliche Materialien verpackt. Die Verpackungsmaterialien können recyclet werden.
- Mit der Wiederverwendung von Verpackungsmaterialien leisten Sie einen Beitrag zur Abfallverminderung und zur Einsparung von wertvollen Rohstoffen.
- In Deutschland können Sie die Verpackung auf jeden Fall an dem Ort abgeben, an dem Sie das Gerät gekauft haben. Ihr Händler übernimmt für Sie die weitere Entsorgung.

Entsorgung Ihres alten Gerätes

- Ziehen Sie den Netzstecker aus der Steckdose und schneiden Sie das Netzkabel ab.
- Die Geräte enthalten Kältemittel, die gemäß den geltenden gesetzlichen Bestimmungen entsorgt werden müssen.
- Werfen Sie das Gerät nicht einfach weg, sondern geben Sie es ab. Für eine eventuelle Abholung setzen Sie sich mit Ihrer Gemeinde- oder Stadtverwaltung oder anderen zuständigen Stellen in Verbindung.

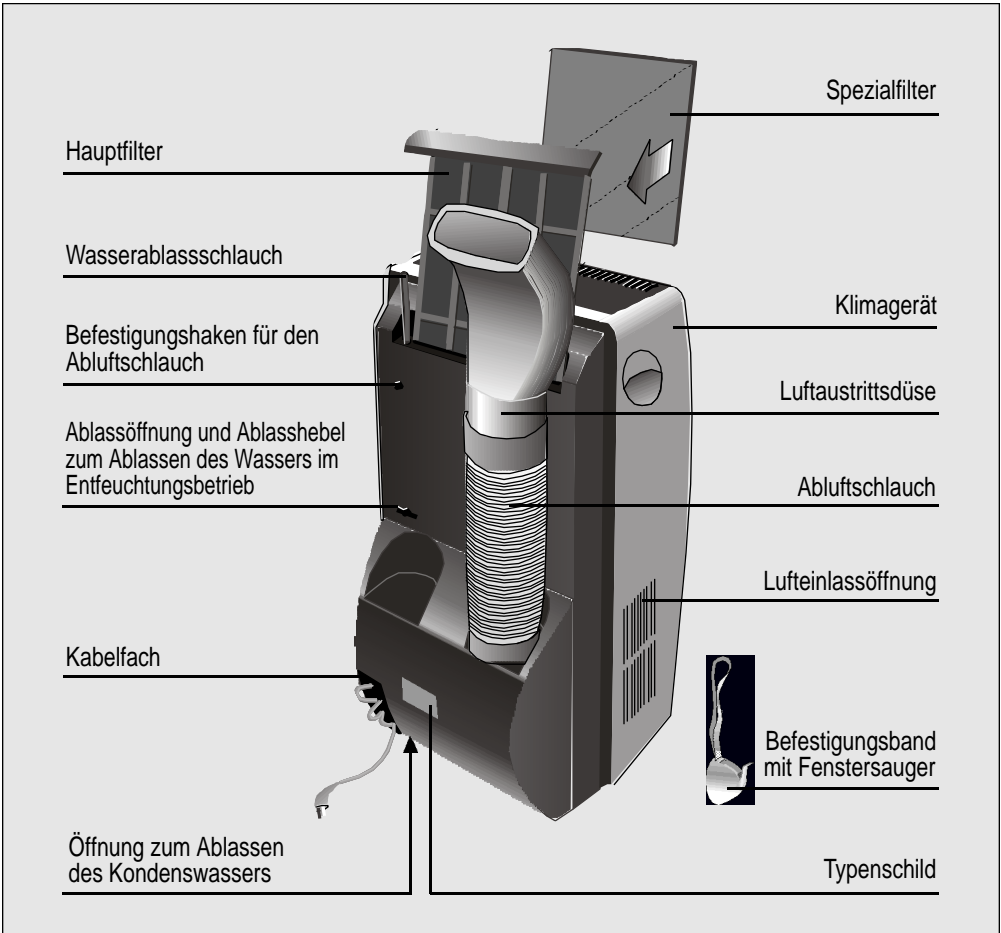
Vor der Inbetriebnahme Ihres Gerätes

- Lesen Sie die Bedienungsanleitung aufmerksam durch, bevor Sie das Gerät zum ersten Mal benutzen. Die Anleitung enthält nicht nur wichtige Informationen für den Gebrauch, sondern auch wichtige Hinweise für Ihre persönliche Sicherheit und die Instandhaltung des Geräts.
- Heben Sie die Bedienungsanleitung auf. Sie könnte für einen anderen Anwender nützlich sein.
- Schalten Sie kein beschädigtes Gerät ein. Im Fehlerfall das Gerät vom Netz trennen.
- Aufstellung und Anschluss Ihres Geräts müssen gemäß den Montageanweisungen und den geltenden Bestimmungen durchgeführt werden. Die Nichtbeachtung dieser Anleitung kann zu einem Verlust der Garantieansprüche führen.
- Unsere Geräte erfüllen die gültigen Sicherheitsnormen. Reparaturen dürfen nur von kompetenten, sachverständigen Technikern ausgeführt werden, denn Ihre Sicherheit steht auf dem Spiel.
- Stellen Sie sicher, dass der Verschlussstopfen den Wasserablauf ordnungsgemäß verschließt.

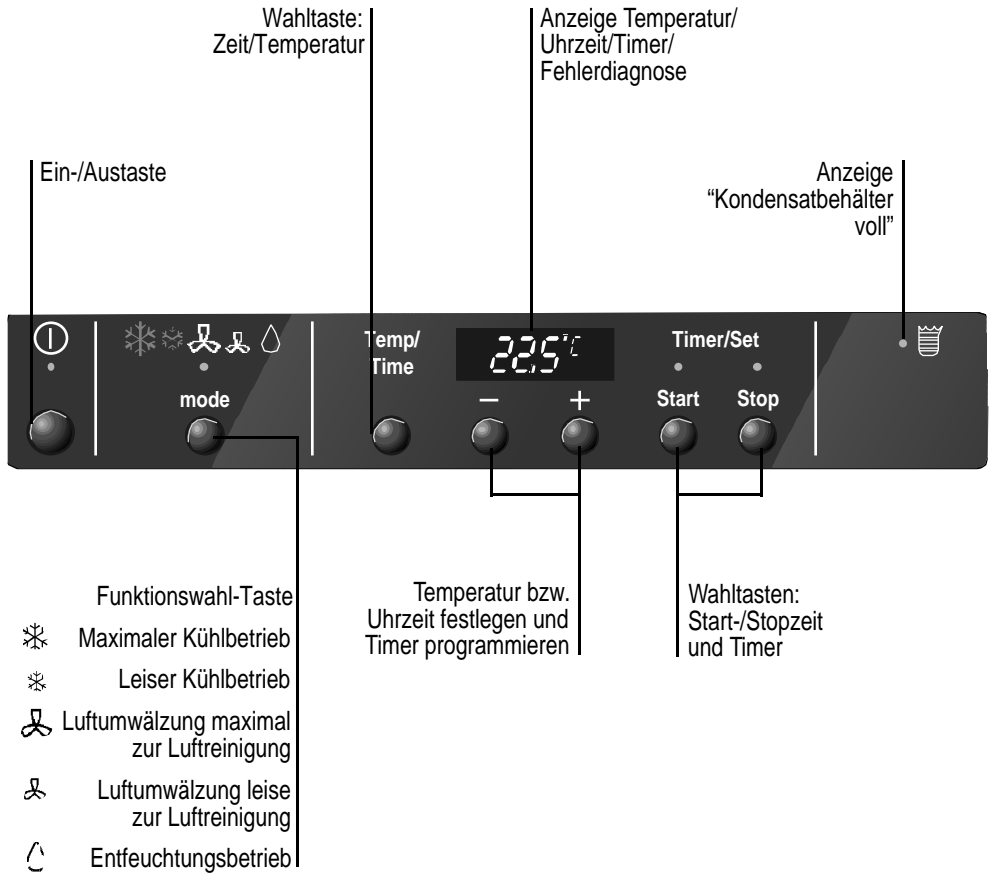


Vorstellung Ihres neuen Gerätes

Gerätebeschreibung



Bedienfeld



Betriebsbedingungen

Betriebsbedingungen

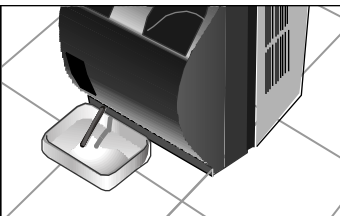
- Dieses Klimagerät ist für einen Anschluß an ein Stromnetz mit 220/240 V und 50 Hz ausgelegt. Die Netzsteckdose muß geerdet sein.
- Absicherung durch 10 A träge.
- Eventuell verwendete Verlängerungskabel müssen geerdet sein. Der Kabel- Querschnitt muss mindestens 1,5 mm² pro Anschluß betragen. Maximale Gesamtlänge 25 m.
- An der Rückseite des Gerätes ist ein Fach für das Netzkabel vorgesehen.
- Vermeiden Sie Eintritt von Wasser in das Gerät.
- Die Lufteinlass- und -auslassöffnungen dürfen nicht abgedeckt werden.

Bei Beschädigung des Netzkabels ist dieses gegen ein neues Kabel mit ähnlichen Eigenschaften auszutauschen. Wenden Sie sich dazu an den Hersteller oder den Kundendienst oder anderes fachkundiges Personal.

Achtung!

Wird das Klimagerät aus- und sofort wieder eingeschaltet, so verzögert sich der Wiederanlauf des Kompressors um ca. 3 Minuten. Diese Zeit ist nötig, um den korrekten Betrieb des Gerätes zu gewährleisten.

Transport des Gerätes



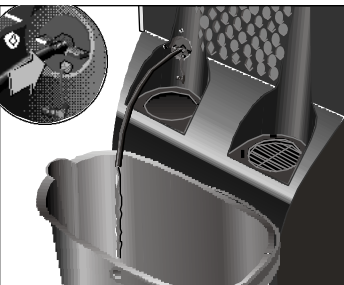
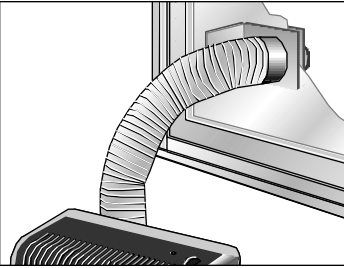
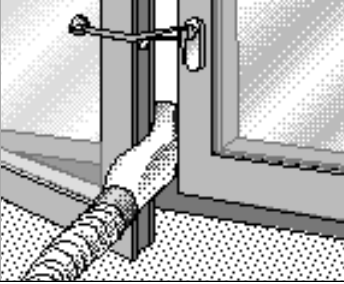
Vor dem Transport ist das Wasser aus dem Kondensatbehälter abzulassen, bevor das Gerät geneigt oder gekippt wird. Das Ablassen erfolgt über den Wasserablassschlauch, der an der Ablauföffnung an der Geräteunterseite angeschlossen wird.

Achtung!

Bitte transportieren Sie das Gerät vorsichtig, um die an der Bodenplatte angebrachte Ablassöffnung für das Kondenswasser nicht zu beschädigen.

Inbetriebnahme

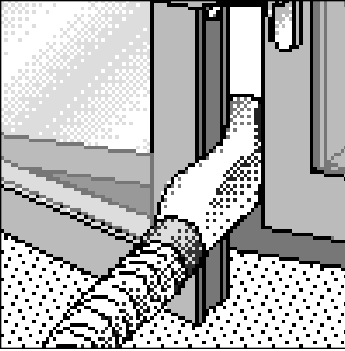
Kühlen



- Netzstecker einstecken.
- Abluftschlauch zur Warmluftabführung nach außen führen.
- Gerät mit der "Ein-/Austaste" einschalten.
- Maximalen ❄️ oder leisen ❄️ Kühlbetrieb an der Betriebswahltaaste einstellen.
- Ablasshebel auf der Geräterückseite auf das Symbol "Kühlen" stellen.
- An den ⏩ und ⏪ -Tasten die gewünschte Temperatur einstellen.
- Das Gerät kühlt die Raumluft und entfeuchtet sie gleichzeitig - und schafft so ein angenehmes Raumklima.
- Schaltet das Gerät aufgrund der Thermostatsteuerung ab, läuft es automatisch wieder an, sobald die Raumtemperatur um 2°C ansteigt!
- Das entstehende Kondenswasser verdampft während des Betriebs automatisch und wird zusammen mit der Abluft über den Abluftschlauch nach außen abgeführt.
- Bei übermäßiger Luftfeuchte sammelt sich das Kondenswasser in einem Behälter. Bei Erreichen eines bestimmten Pegels blinkt die Anzeige "Kondensatbehälter voll" und zeigt an, dass der Kondenswasserbehälter geleert werden muß.
- Das Ablassen des Wassers erfolgt über den Ablaufschlauch, der an der Ablauföffnung an der Geräteunterseite angeschlossen wird.
- Oder entleeren Sie den Behälter über die eingebaute Pumpe wie im Entfeuchtungsmodus. Schalten Sie zuerst das Gerät aus, und warten Sie 10 Minuten, um die Wiederingangsetzung der Sicherheitssysteme zu ermöglichen. Danach folgen Sie den Anweisungen im nachfolgenden Kapitel "Entfeuchten".

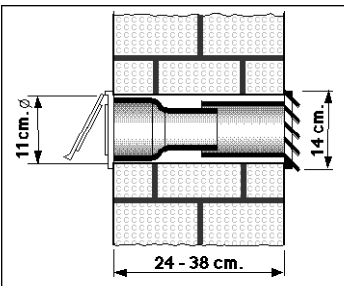
Möglichkeiten der Warmluftabführung

Mobile Installation



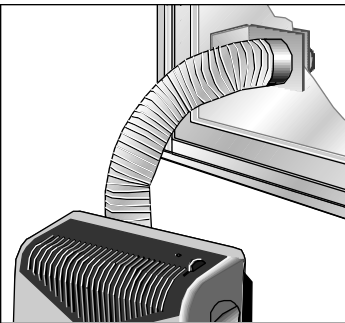
- Luftaustrittsdüse an den Abluftschlauch anschließen.
- Öffnen Sie das Fenster leicht und legen Sie die Luftaustrittsdüse zwischen Fensterleiste und Fensterrahmen. Wenn das Fenster aus zwei Flügeln besteht, legen Sie die Luftaustrittsdüse zwischen den rechten und den linken Fensterflügel.
- Fenster soweit wie möglich schließen und mit dem Befestigungsband und Fenstersauger fixieren.

Festinstallation



Für die feste Installation benötigen Sie das Sonderzubehör "Fenster-/ Wanddurchführung". Es ist unter der Bestellnummer **B1 RKZ 06009** im Fachhandel erhältlich.

- Für die Warmluftabführung durch die Wand müssen Sie ein entsprechendes Loch bohren.
- Die Luftaustrittsdüse abziehen und den Abluftschlauch an das Zubehörteil anschließen.
- Im Fall einer Fensterinstallation kommt nur das durchsichtige Endstück des Zubehörsatzes zur Anwendung. Zur Montage muß in das Fensterglas eine runde Öffnung mit 10,5 cm Durchmesser geschnitten werden.

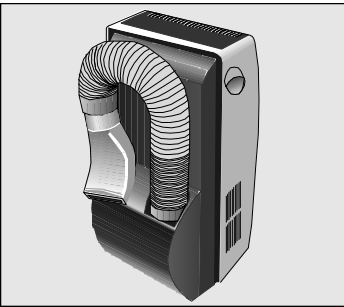
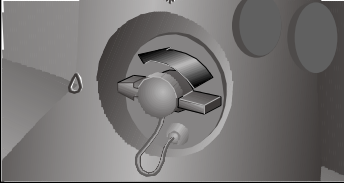


Hinweise:

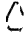
- Den Abluftschlauch so kurz wie möglich halten (max. 140 cm).
- Die Mindesthöhe zwischen Boden und Schlauchende muss mindestens 70 cm betragen.
- Bei der Verlegung des Schlauches auf einen weiten Kurvenradius achten.

Andernfalls wird die Warmluftabführung gestört, was zu einer Verminderung der Kühlleistung führen kann.

Entfeuchten



Im Entfeuchtungsbetrieb entzieht das Gerät der Umgebungsluft Feuchtigkeit. Es erfolgt jedoch keine Temperaturregelung.

- Ablasshebel zur Entleerung des geräteinternen Behälters um 90° nach links drehen.
- Verschlussstopfen abziehen und Wasserablassschlauch aufstecken.
- Mit einem geeigneten Behälter abfließendes Kondenswasser auffangen.
- Den Abluftschlauch in Parkstellung bringen.
- Funktions-Wahlschalter auf Entfeuchtung  stellen.
- Je nach Umgebungsbedingungen können der Raumluft bis zu 30 Liter Wasser in 24 Stunden entzogen werden.



Achtung!

- **Beim Umschalten auf Klimatisieren den Verschlussstopfen auf die Ablassöffnung zur Entleerung des geräteinternen Behälters stecken und den Hahn um 90° nach rechts drehen. Andernfalls entweicht hier während des Klimatisierens Kondenswasser.**
- **Wenn die Anzeige "Kondensatbehälter voll" blinkt, befindet sich die Umgebungstemperatur unter 18°C. Beachten Sie, dass die Raumtemperatur mindestens 18°C betragen muss, um einen einwandfreien Entfeuchtungsbetrieb zu gewährleisten.**

Luftreinigung



Im Luftreinigungsbetrieb wird die Raumluft über Filter geleitet und damit gereinigt.

- Das Gerät beinhaltet einen Hauptfilter, in den ein Spezialfilter eingesetzt ist. Sie wirken gegen:
 - Gerüche und Rauch.
 - Blütenstaub, Bakterien und Staub.
- Zur ausschließlichen Luftreinigung Abluftschlauch in der Parkstellung fixieren.
- Zwischen maximaler  oder geringerer  Ventilatorgeschwindigkeit wählen.
- Wir empfehlen, den Spezialfilter in jeder Betriebsfunktion (Kühlen, Entfeuchtung, Luftreinigung) eingelegt zu lassen, damit immer die bestmögliche Luftreinigung erzielt wird.

Einstellen der Uhrzeit/Programmierung des Timers

Einstellen der Uhrzeit

- ❑ Durch Drücken der "Temp/Time" Taste wird die Uhrzeit angezeigt und bleibt 5 Sekunden im Display sichtbar.
- ❑ Die angezeigte Uhrzeit kann durch Drücken der \oplus und \ominus Tasten vor- oder zurückgestellt werden. Jeder Druck ändert die Uhrzeit um 1 Minute. Wird länger auf eine der Tasten gedrückt, so ändert sich die Zeit kontinuierlich.
- ❑ Nach 5 Sekunden wechselt die Anzeige wieder von der Zeit auf die gewählte Temperatur.

Programmierung des Timers

Mit dem Timer kann die Ein- und/oder Ausschaltzeit des Gerätes voreingestellt werden. Die Programmierung kann unabhängig davon erfolgen, ob das Gerät ein- oder ausgeschaltet ist.

Als Funktion (Kühlen, Luftreinigung, Entfeuchten) wird immer die zuletzt gewählte verwendet (ggf. mit der entsprechenden Temperatur).



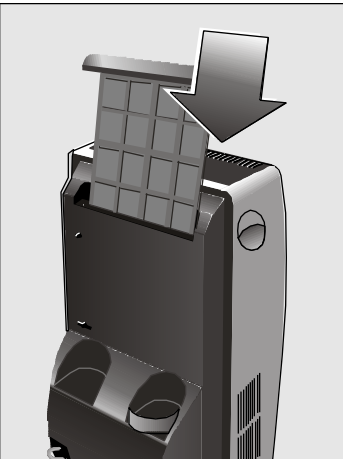
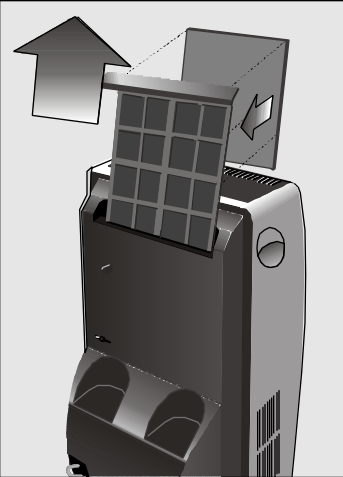
- ❑ Zum Wählen der Startzeit die "Start" -Taste drücken. Die zuletzt eingestellte Startzeit erscheint im Display und kann durch Drücken der \oplus und \ominus -Tasten in 15 -Minuten- Schritten verändert werden. Die Anzeige über der "Start" -Taste leuchtet auf und signalisiert, dass der Timer aktiviert ist. Analog verfährt man zur Programmierung der Stopzeit.
- ❑ Das Gerät schaltet sich nun zur eingestellten Zeit ein bzw. aus.
- ❑ Um die gewählte Start- oder Stopzeit abzufragen, drücken Sie auf die entsprechende Taste. Die Zeit wird nun während 5 Sekunden angezeigt und kann ggf. geändert werden.

Ausschalten des Timers

- ❑ Während 2 Sekunden, die "Start"- oder "Stop"-Taste drücken. Die Leuchtanzeige erlischt und der Timer ist deaktiviert.
- ❑ Die programmierten Werte und Betriebsarten werden beibehalten. Diese werden, den eingestellten Uhrzeiten entsprechend, täglich wiederholt, solange sie nicht ausser Betrieb gestellt oder gelöscht werden so wie eben beschrieben.

Pflege und Wartung

Reinigung



- Das Innenteil ist mit einem Hauptfilter ausgestattet, der nach längerer Betriebsdauer gereinigt werden muß. Unter fließendem Wasser abspülen, trocknen lassen und wieder einbauen.
- Der Spezialfilter, mit der Referenz **B1 RKZ 09013**, sollte vierteljährlich erneuert werden, um seine Funktionsfähigkeit zu gewährleisten.
- Der Filter muss, wie im Bild beschrieben, eingebaut werden.
- Die Gitterroste mit einem Lappen oder Schwamm, lauwarmem Wasser und einem milden Reinigungsmittel säubern.
- Auf keinen Fall heißes Wasser (mehr als 40°C), Bleichmittel, Reinigungsbenzin, Benzin, Säuren oder Bürsten verwenden, Eintritt von Wasser in das Gerät vermeiden.
- Reinigen Sie das Gerät nicht mit einem Wasserschlauch.

Vor der Inbetriebnahme zu Saisonbeginn

- Luftfilter reinigen.
- Wenn notwendig, das Gerät säubern.

Kundendienst

Kundendienst

Wenn auch bei genauer Beachtung der Bedienungsanweisung sowie des Kapitels "Was tun, wenn...." das Gerät nicht funktioniert, den Kundendienst verständigen.

Wenn Sie sich an eine unserer Kundendienststellen wenden, geben Sie bitte den Gerätetyp (E-Nr) und die Seriennummer an, die Sie auf dem Typenschild Ihres Gerätes finden.

Garantiebedingungen

Garantiebedingungen

Die nachstehenden Bedingungen, die Voraussetzungen und Umfang unserer Garantieleistung umschreiben, lassen die Gewährleistungsverpflichtungen des Verkäufers aus dem Kaufvertrag mit dem Endabnehmer unberührt.

Für dieses Gerät leisten wir Garantie gemäß nachstehenden Bedingungen:

1. Wir beheben unentgeltlich nach Maßgabe der folgenden Bedingungen (Nr. 2 - 6) Mängel am Gerät, die nachweislich auf einem Material- und/ oder Herstellungsfehler beruhen wenn sie uns unverzüglich nach Feststellung und innerhalb von 24 Monaten - bei gewerblichem Gebrauch oder gleichzusetzender Beanspruchung innerhalb von 12 Monaten – nach Lieferung an den Erstendabnehmer gemeldet werden. Zeigt sich der Mangel innerhalb von 6 Monaten ab Lieferung, wird vermutet, dass es sich um einen Material- oder Herstellungsfehler handelt.
2. Die Garantie erstreckt sich nicht auf leicht zerbrechliche Teile wie z.B. Glas oder Kunststoff bzw. Glühlampen.

Eine Garantiepflicht wird nicht ausgelöst durch geringfügige Abweichungen von der Soll-Beschaffenheit, die für Wert und Gebrauchstauglichkeit des Gerätes unerheblich sind, oder durch Schäden aus chemischen und elektrochemischen Einwirkungen von Wasser, sowie allgemein aus anomalen Umweltbedingungen oder sachfremden Betriebsbedingungen oder das Gerät sonst mit ungeeigneten Stoffen in Berührung gekommen ist. Ebenso kann keine Garantie übernommen werden, wenn die Mängel am Gerät auf Transportschäden, die nicht von uns zu vertreten sind, nicht fachgerechte Installation und Montage, Fehlgebrauch, mangelnde Pflege oder Nichtbeachtung von Bedienungs- oder Montagehinweisen zurückzuführen sind.

Der Garantieanspruch erlischt, wenn Reparaturen oder Eingriffe von Personen vorgenommen werden, die hierzu von uns nicht ermächtigt sind, oder wenn unsere Geräte mit Ersatzteilen, Ergänzungs- oder Zubehörteilen versehen werden, die keine Originalteile sind und dadurch ein Defekt verursacht wurde.

3. Die Garantieleistung erfolgt in der Weise, dass mangelhafte Teile nach unserer Wahl unentgeltlich instandgesetzt oder durch einwandfreie Teile ersetzt werden.

Geräte, die zumutbar (z.B. im PKW) transportiert werden können und für die unter Bezugnahme auf diese Garantie eine Garantieleistung beansprucht wird, sind unserer nächstgelegenen Kundendienststelle oder unserem Vertragskundendienst zu übergeben oder einzusenden. Instandsetzungen am Aufstellungsort können nur für stationär betriebene (feststehende) Geräte verlangt werden.

Es ist jeweils der Kaufbeleg mit Kauf- und/oder Lieferdatum vorzulegen. Ersetzte Teile gehen in unser Eigentum über.

4. Sofern die Nachbesserung von uns abgelehnt wird oder fehlschlägt, wird innerhalb der oben genannten Garantiezeit auf Wunsch des Endabnehmers kostenfrei gleichwertiger Ersatz geliefert.

Im Falle einer Ersatzlieferung behalten wir uns die Geltendmachung einer angemessenen Nutzungsanrechnung für die bisherige Nutzungszeit vor.

5. Garantieleistungen bewirken weder eine Verlängerung der Garantiefrist, noch setzen sie eine neue Garantiefrist in Lauf. Die Garantiefrist für eingebaute Ersatzteile endet mit der Garantiefrist für das ganze Gerät.

6. Weitergehende oder andere Ansprüche, insbesondere solche auf Ersatz außerhalb des Gerätes entstandener Schäden sind - soweit eine Haftung nicht zwingend gesetzlich angeordnet ist - ausgeschlossen.

Diese Garantiebedingungen gelten für in Deutschland gekaufte Geräte. Werden Geräte ins Ausland verbracht, die die technischen Voraussetzungen (z.B. Spannung, Frequenz, Gasarten, etc.) für das entsprechende Land aufweisen und die für die jeweiligen Klima- und Umweltbedingungen geeignet sind, gelten diese Garantiebedingungen auch, soweit wir in dem entsprechenden Land ein Kundendienstnetz haben. Für im Ausland gekaufte Geräte gelten die von unserer jeweils zuständigen Landesvertretung herausgegebenen Garantiebedingungen. Diese können Sie über Ihren Fachhändler, bei dem Sie das Gerät gekauft haben, oder direkt bei unserer Landesvertretung anfordern.

Beachten Sie unser weiteres Kundendienst-Angebot:

Auch nach Ablauf der Garantie stehen Ihnen unser Werkkundendienst und unsere Servicepartner zur Verfügung.

Überlegungen, die Ihnen einen Anruf beim Kundendienst ersparen können

Was tun, wenn ...

Die nachfolgend beschriebenen Schritte werden Ihnen beim selbständigen Beheben von kleinen Störungen behilflich sein, die Ihnen einen eventuellen Anruf beim Kundendienst ersparen werden.

Wenn das Problem nach diesen Überprüfungen nicht gelöst werden konnte, oder es sich wiederholt, dann wenden Sie sich bitte an unsere Fachtechniker.

... das Gerät nicht arbeitet ...

- Überprüfen, ob der Netzstecker ordnungsgemäß eingesteckt ist.
- Überprüfen, ob ein Stromausfall im Netz vorliegt oder eine Sicherung durchgebrannt ist.
- Mit ⊖ Taste auf eine niedrigere Temperatur einstellen.

... Das Gerät funktioniert nicht, und die Warnlampe blinkt ...

- Das Gerät auf waagerechte Unterlage stellen. Falls die Signallampe nicht erlischt, Kondenswassertank im Gerät entleeren. Das Ablassen des Kondenswassers erfolgt über den Ablassschlauch, der an der Geräteunterseite angeschlossen wird. (Beachten Sie dazu die Anweisungen im Kapitel "Kühlen").

... Signallampe leuchtet sehr oft auf ...

- Überprüfen, ob Ablasshebel zum Ablassen des Kondenswassers in der richtigen Position ist.

... das Gerät keine ausreichende Kühlleistung erbringt ...

- Überprüfen, ob der Abluftschlauch ordnungsgemäß angeschlossen ist.
- Überprüfen, ob der Abluftschlauch nicht mit zu engem Kurvenradius verlegt wurde.
- Sicherstellen, dass der Ablasshahn sich in der Stellung "Kühlen" befindet.
- Saugnapf so befestigen, daß das Fenster so wenig wie möglich geöffnet werden muß.
- Rolläden und Sonnenblenden schließen, um die Sonneneinstrahlung zu verringern.

... das Gerät ist eingeschaltet, aber der Verdichter läuft nicht ...

- Nach jedem Einschalten des Geräts ist die 3-Minuten-Einschaltverzögerung aktiviert. Der Verdichter läuft dann nach 3 Minuten hörbar an.
- Blinkt die LED für Entfeuchtung Δ , ist das Gerät auf Entfeuchtungsbetrieb eingestellt und die Raumtemperatur liegt unter 18°C. Der Verdichter schaltet deshalb ab (siehe auch Hinweise bei "Nur entfeuchten").
- Die Raumtemperatur muss über 18°C betragen, damit das Gerät im Entfeuchtungsbetrieb arbeitet.
- Falls an der Anzeige "F1" oder "F2" erscheint, liegt der Fehler bei den Temperatursensoren. Rufen Sie dann in jedem Fall den Kundendienst.

... das Gerät zu laut ist ...

- Korrekte Befestigung des Abluftschlauchs am Gerät prüfen.
- Überprüfen, ob Luftein- und -auslass frei sind.
- Wenn Sie ein zyklisches Wassergurgeln hören, so ist das auf den Betrieb der Wasserkreislaufpumpe zurückzuführen, die die Leistung des Geräts verbessert.

Achtung!

Andere Maßnahmen oder Reparaturarbeiten müssen von einem fachkundigen Techniker durchgeführt werden. Wenden Sie sich in diesem Fall bitte an Ihren Vertragshändler, an unseren Kundendienst oder an eine der autorisierten Kundendienstniederlassungen.

Technische Daten

Technische Daten

Leistungsaufnahme	1.180W
Absicherung.....	10 A
Kühlleistung *.....	2.600W
Betriebsstufe	
- Kühlbetrieb.....	min. 18°C-max. 35°C
- Entfeuchtungsbetrieb.....	min. 18°C-max. 35°C
* Ashrae 128	

Index

Important Information

Disposal of packaging.....19

Disposal of your old appliance.....19

Before connecting your new appliance.....19

Your new appliance

Description of your appliance.....20

Control panel.....21

Requirements for Use

Requirements for use..... 22

Transportation requirements22

Instructions for Use

Temperature control23

Ways of releasing air outdoors.....24

Dehumidification.....25

Air purification.....25

Setting the time/Programming the timer

Setting the time26

Setting the timer26

Disconnecting the timer.....27

Cleaning and Maintenance

Cleaning28

Prior to use at change of season.....28

Technical Service / Warranty.....29

Things that can save you from making unnecessary phone calls.....30

Technical Information31

Important Information

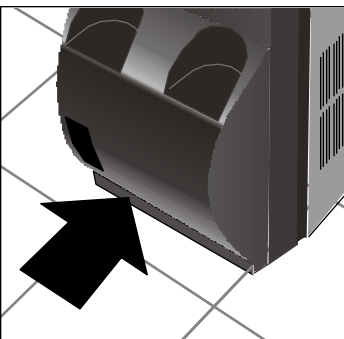
Disposal of packaging

- Respect the environment when disposing of the material your appliance comes packed in.
- Our products are all carefully packed for transportation purposes. The packaging is designed to not harm the environment. All the materials used in the production of this packaging are environmentally friendly or can be re-used.
- Recycling the material your appliance comes packed in helps contribute to the conservation of raw materials and reduces the amount of waste produced in the world.
- It may be possible to return packaging to the establishment that supplied you with your appliance. Contact them for more information.

Disposal of your old appliance

- Unplug your old appliance from the mains electricity supply and cut the power cable.
- Appliances of this kind contain refrigerants which need to be disposed of in accordance with current regulations.
- Do not dispose of your old appliance yourself. Get in touch with your local council or other competent body for information about how best to dispose of it.

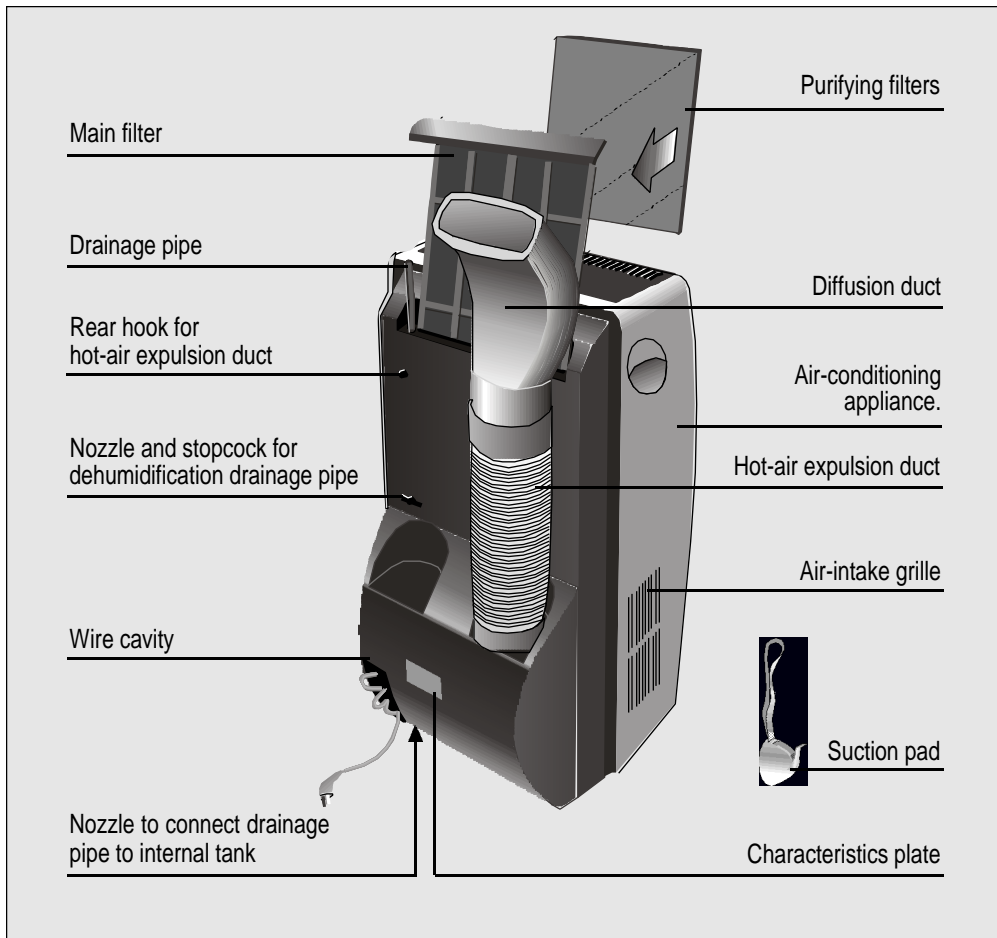
Before connecting your new appliance



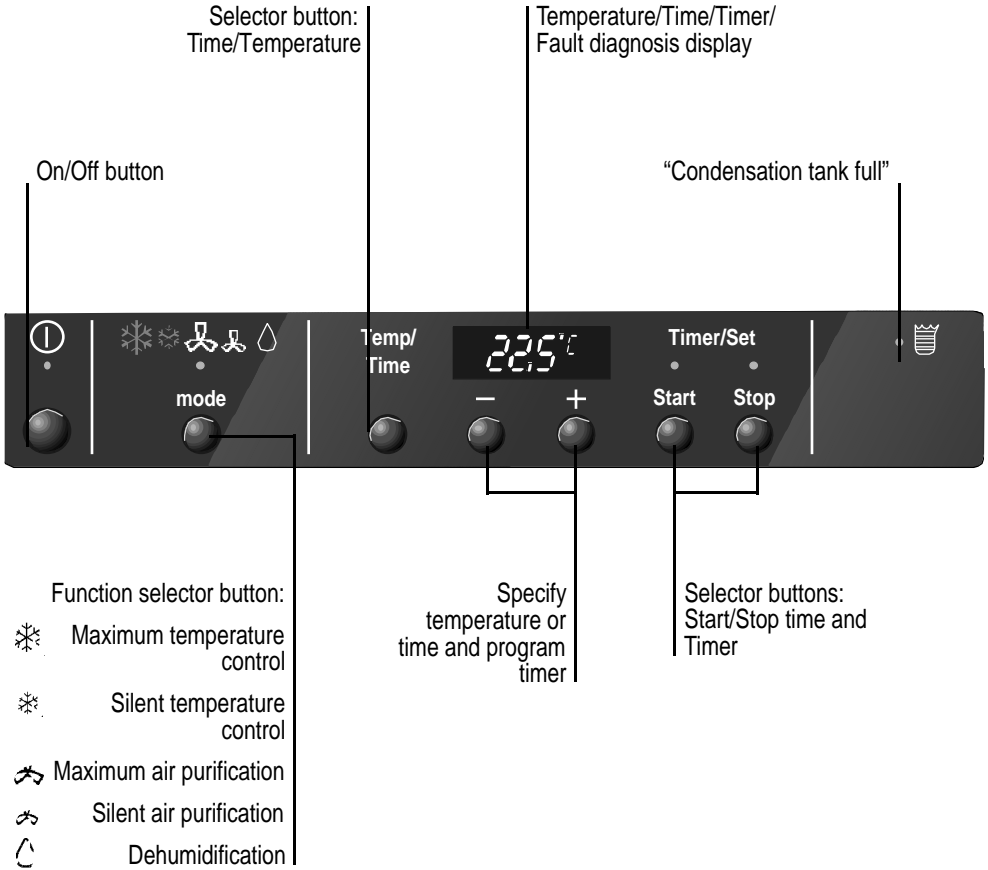
- Read the instructions book before using your appliance for the first time. It contains important information, not only concerning use, but maintenance and personal safety as well.
- Keep this instructions book. It may be useful for later owners.
- Do not turn a damaged appliance on.
- Your appliance must be assembled and connected in accordance with the assembly instructions and current regulations. If these instructions are not observed, you run the risk of losing your warranty.
- All our appliances are made in accordance with present-day safety regulations. Only technicians instructed in these matters are authorised to repair them. Your safety is at stake.
- Make sure that the drainage plugs are properly inserted. They may have come loose during transportation.

Your new appliance

Description of your appliance



Control panel



Requirements for Use

Requirements for use

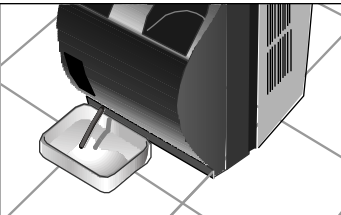
- This appliance must be connected to a 220/240 V 50 Hz mains electricity supply using an earthed plug.
- It must be protected with a 10 A slow-action fuse.
- Should an extension lead be needed, this lead must be at least 1,5 mm² per terminal thick, no more than 25 m. long and earthed.
- There is a cavity at the back of the appliance for the mains electricity supply connection wire.
- Do not allow water to enter the appliance.
- Do not block the air inlets or outlets on your appliance, especially when used for heating.

Should the mains electricity supply wire be damaged in any way, it must only be replaced with a wire of similar characteristics. Get in touch with the manufacturer, after-sales service or similarly qualified person.

Warning!

If the appliance is turned off and then turned back on again, there is a 3-minute interval before the compressor starts up again. This interval is necessary in order for the appliance to work properly.

Transportation requirements



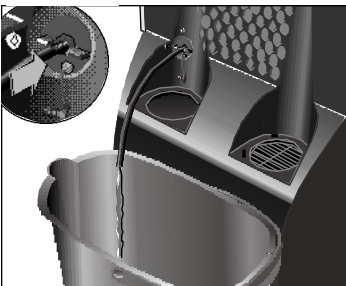
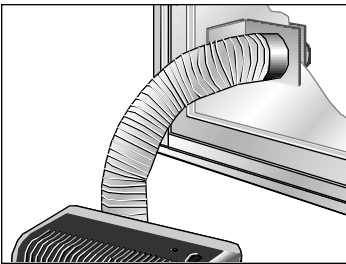
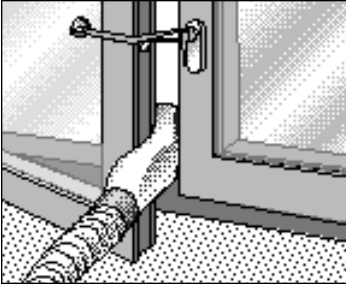
There are castors fitted on your appliance to make moving it easier. If it is necessary to tilt your appliance in order to move it, then the internal water tank must be drained first. To do this, connect drainage pipe to stopcock at the bottom of the appliance.

Warning!

Be particularly careful when transporting this unit. There is a water drainage pipe on the bottom of the appliance which may break if knocked.

Instructions for Use

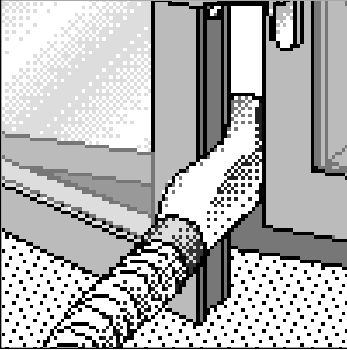
Temperature control



- Plug your appliance in.
- Lead the hot-air expulsion duct outdoors.
- Set to maximum ❄️ or silent 🌬️ temperature control.
- Turn the drainage stopcock to the cooling position.
- Set the required temperature with the ⊕ and ⊖ buttons.
- The appliance lowers the temperature and dries the air in the room at the same time in order to create ideal air conditions.
- If the appliance turns itself off due to the thermostat, it will come back on again automatically when the ambient temperature rises 2°C!
- Condensed water formed during air conditioning evaporates automatically and is expelled outdoors, together with hot air, through the hot-air expulsion duct.
- In conditions of extreme humidity, the appliance accumulates water in an internal tank.
- When the water in this tank reaches a certain level, safety pilot light comes on, indicating that the tank needs to be emptied.
- You may also use the Dehumidification Mode to empty the water. To do this, first turn the appliance off and wait 10 minutes in order for the safety systems to reset. Having done this, proceed as described in the section "Dehumidification".

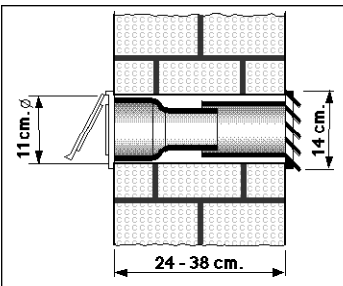
Ways of releasing air outdoors

Temporary installation



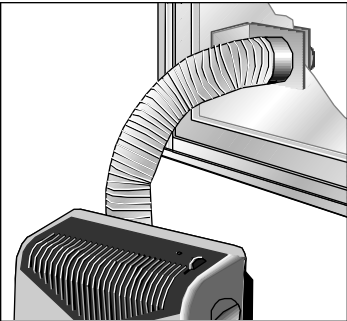
- Connect the diffusion duct to the hot-air expulsion duct.
- Leave the window ajar and feed the air-expulsion nozzle through the gap. On windows with double frames, feed the expulsion nozzle through the gap in the middle.
- Close the window as much as possible and secure it in place using the suction pad provided.

Permanent installation



The appliance can be installed on a permanent basis using window/wall Optional Accessory, reference **B1 RKZ 06009**, available from your supplier.

- A hole must be made in the wall and the wall accessory fitted in order to expel hot air.
- Store the diffusion duct away and connect the air expulsion duct to the accessory.
- Only the transparent end section of the accessory is used when air is to be expelled through a window on a permanent basis. A 10.5 cm. diameter hole must be made in the glass in order to fit the accessory.

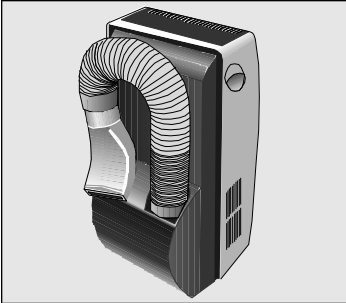
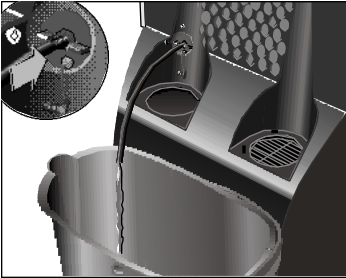
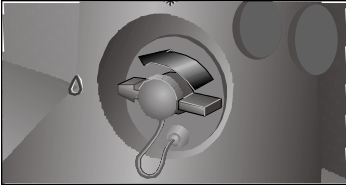



N.B.


- Do not extend the hot-air expulsion duct more than necessary (maximum length: 140 cm.).
- There must be a distance of at least 70 cm. between the floor and the end of the duct.
- Do not bend the duct too sharply when positioning it.

This can impede proper hot-air expulsion, which may reduce cooling efficiency.

Dehumidification



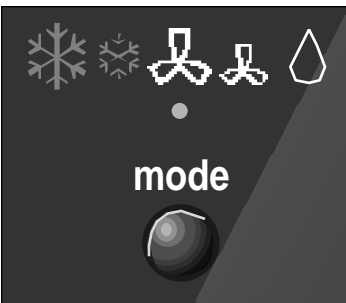
When set to  , the appliance removes humidity from the atmosphere. It does not, however, control the temperature.

- Turn drainage stopcock 90° in an anti-clockwise direction.
- Remove stopcock plug and insert drainage pipe. stored in the main filter compartment.
- Place a bowl at the drainage pipe outlet to collect the condensed water in.
- Put the air extraction duct in storage position.
- Set control knob to dehumidification position  .
- The amount of water removed from the air can reach as much as 30 liters/24 hours, depending on atmospheric conditions.


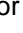
Warning!

- **Do not forget to put the plug back in place on the drainage stopcock and to turn the stopcock 90° in a clockwise direction before setting the appliance to the temperature control setting. The appliance will shed water should you fail to do so.**
- **If the "Dehumidification" light flashes on and off, then room temperature is lower than 18°C. Always remember that in order for the dehumidification function to work properly, ambient temperature must be at least 18°C.**

Air purification



The air inside a room is circulated through a set of purifying filters when the appliance is set to this function.

- The appliance comes with a main filter with a double active purifying filter. This special filter is for:
 - Smells and smoke.
 - Pollen, bacteria and dust.
- Put the air expulsion duct in the same position as for dehumidification.
- Set purification speed setting: maximum  or silent  .
- We recommend you leave the optional filters in position regardless of the desired function setting (cooling, dehumidification, air purification). The appliance purifies the air more efficiently in this way.

Setting the time/Programming the timer

Setting the time

- ❑ With the appliance on, the present time currently set can be displayed by pressing the "Time/Temperature" button. The present time is then displayed on the digital screen for a period of 5 seconds with the two dots flashing.
- ❑ The present time displayed on the screen can be altered using the \oplus and \ominus buttons. Each time one of these buttons is pressed the present time is put forwards or back one minute. The present time can be altered continuously by keeping these buttons pressed in.
- ❑ Unless another button is pressed in the meantime, 5 seconds after the present time has been set, the temperature will reappear on the display screen.

Setting the timer

(To turn air conditioning on and off automatically). Then the timer can be programmed to turn the air conditioning on and off at set times – regardless of whether the air conditioning is working at the time of setting or not.



- ❑ Press the "**START**" or "**STOP**" button: The last timer setting will appear on the display screen. The timer light comes on to indicate that the timer has been activated.

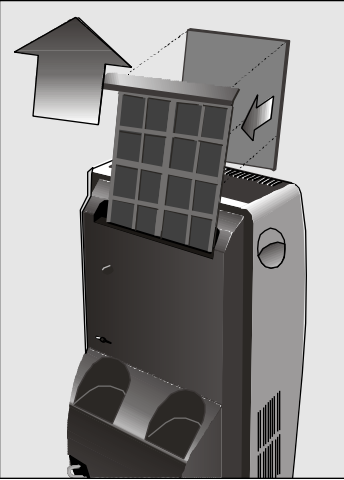
- ❑ Press the \oplus or \ominus button in order to alter the timer setting. The timer is set in blocks of 15 minutes.
- ❑ 5 seconds after the timer has been set, the set temperature will reappear on the display screen.
- ❑ When the "on" and "off" times set on the timer are shown on the display screen, the two dots do not flash.

Disconnecting the timer

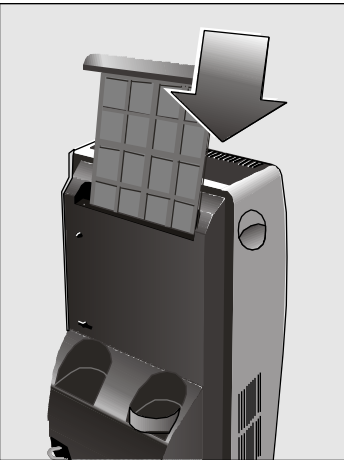
- ❑ Press the **START/STOP** buttons for a period of two seconds. The timer light goes out. The timer deactivated.
- ❑ The times and functions set on the timer remain active and the programmed operation will be repeated at the set times until deactivated or cancelled as described above.

Cleaning and Maintenance

Cleaning



- The appliance is equipped with a main air filter. This filter must be removed, washed with water, dried and refitted on a regular basis.
- The set of accessory purifying filters, reference **B1 RKZ 09013**, must be replaced with a new set every year in order to work efficiently. Contact your supplier.
- The filters must be fitted as shown in figures.
- Place only one set of filters onto fixture to avoid affecting cooling efficiency.
- The appliance can be cleaned with a cloth or sponge, warm water and mild detergent.
- Never use hot water (more than 40°C), bleach, petrol-based products, acids or brushes when cleaning your appliance. Prevent water entering the appliance.
- Do not clean your appliance with a hose.



Prior to use at change of season

- Clean the air filter.
- Then clean the casing and grilles if necessary.

Technical Service / Warranty

Technical service

Should your appliance fail to work properly and all the instructions for use and installation (especially the section headed "**Requirements ...**") have been carefully observed, then remember that our Technical Service Network is at your full disposal.

When contacting the Technical Service, quote the model code (**E-NR**) and the appliance's factory number (**FD**). This information can be found on characteristics plate.

Warranty

The conditions of warranty depend on the relevant Supplier in a particular country. Contact the establishment where you purchased your appliance for more information and quote the appliance model and factory number. The receipt of purchase for the appliance must be produced prior to any work carried out under warranty.

The following procedures can help you solve a number of small problems and save you from contacting our Technical Service unnecessarily.

If after performing the procedures described the problem persists or happens again, then contact our Technical Service.

Things that can save you from making unnecessary phone calls

What to do if ...

The following procedures can help you solve a number of small problems and save you from contacting our Technical Service unnecessarily.

If after performing the procedures described the problem persists or happens again, then contact our specialised technicians.

... the appliance does not work ...

- Make sure that the appliance is plugged in properly.
- Make sure that there is power in the mains electricity supply and all the fuses are in working order.
- Select a lower temperature with the ⊖ button.

... the appliance does not work and the safety light is flashing ...

- Place the appliance on a flat surface. If the pilot light still doesn't go out, then empty the appliance's internal water tank. (See instructions for Temperature Control or Dehumidification).

... the safety pilot light comes on frequently ...

- Make sure that the drainage stopcock is set to the right position.

... the appliance fails to cool the air properly ...

- Make sure that the connections on hot-air expulsion duct are in working order.
- Make sure that the expulsion duct is not excessively bent or longer than 140 cm.
- Make sure that drainage stopcock is set to the temperature control position.
- Use the suction pad to make the opening on the window as small as possible.
- Lower blinds if available to reduce direct sunlight.

... the appliance is switched on but the compressor is not running ...

- Whenever the appliance is switched on, the 3-minute switch-on delay is activated. The compressor will then start audibly after 3 minutes.
- If the dehumidification LED flashes, the appliance has been set to dehumidification mode and the ambient temperature is below 18°C. The compressor therefore switches off (see also information on “Dehumidification only”).
- The ambient temperature must be above 18°C for the appliance to operate in dehumidification mode.
- If “F1” or “F2” is displayed, the temperature sensors are defective. Call customer service!.

... the appliance makes a lot of noise ...

- Make sure that the air extraction duct is properly fitted onto the appliance.
- Make sure that the appliance’s air inlets and outlets are free from obstruction.
- If the noise sounds like water flowing, then this is due to the pump which circulates water around the system so as to enhance the efficiency of the appliance.

Warning!

Any other kind of fault or repair work must be dealt with by a specialised technician. Contact your authorised supplier, the after-sales service or the Technical Service Network.

Technical Information

Technical information

Consumption at maximum power.....	1.180W
Fuse.....	10 A
Cooling capacity *.....	2.600W
Operating range	
- Temperature control.....	min. 18°C-max. 35°C
- Dehumidification	min. 18°C-max. 35°C
* Ashrae 128	

Index

Observations Importantes

Mise au rebut de l'emballage33

Mise au rebut de votre ancien appareil33

Avant de connecter votre appareil33

Présentation de votre nouvel appareil

Description de l'appareil34

Panneau de contrôle35

Conditions d'Utilisation

Conditions d'utilisation36

Conditions de transport.....36

Instructions d'Usage

Climatisation37

Possibilités d'évacuer l'air à l'extérieur38

Déshumidification39

Purification de l'air39

Mise à l'heure/Programmation du temporisateur

Mise à l'heure40

Programmation du temporisateur40

Déconnexion du temporisateur41

Nettoyage et Maintenance

Nettoyage.....42

Avant une utilisation en début de saison42

Service Technique / Garantie43

Considérations qui vous éviteront d'appeler le
Service Technique44

Données Techniques45

Observations Importantes

Mise au rebut de l'emballage

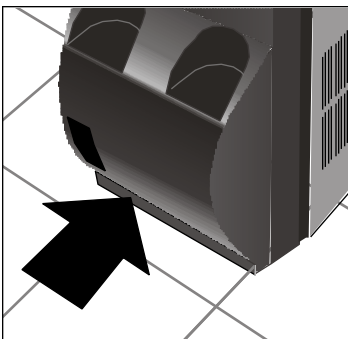
- Respectez l'environnement en mettant l'emballage de votre appareil au rebut.
- Nos appareils sont soigneusement emballés pour le transport. Les emballages sont conçus dans le but de ne pas porter préjudice à l'environnement. Ils peuvent être recyclés, ce sont des produits écologiques.
- En recyclant l'emballage, vous contribuez d'une part à l'économie des matières premières, et d'autre part à réduire le volume des déchets.
- S'il vous l'admet, vous pouvez rendre l'emballage au commerçant qui vous a fourni l'appareil.

Mise au rebut de votre ancien appareil

- Débranchez l'appareil du réseau et coupez le câble de connexion.
- Les appareils contiennent des réfrigérants qui doivent être éliminés conformément à la réglementation en vigueur.
- Remettez votre vieil appareil à un organisme, plutôt que de le mettre au rebut par d'autres moyens. Contactez votre Mairie ou un autre centre compétent pour la reprise de celui-ci.

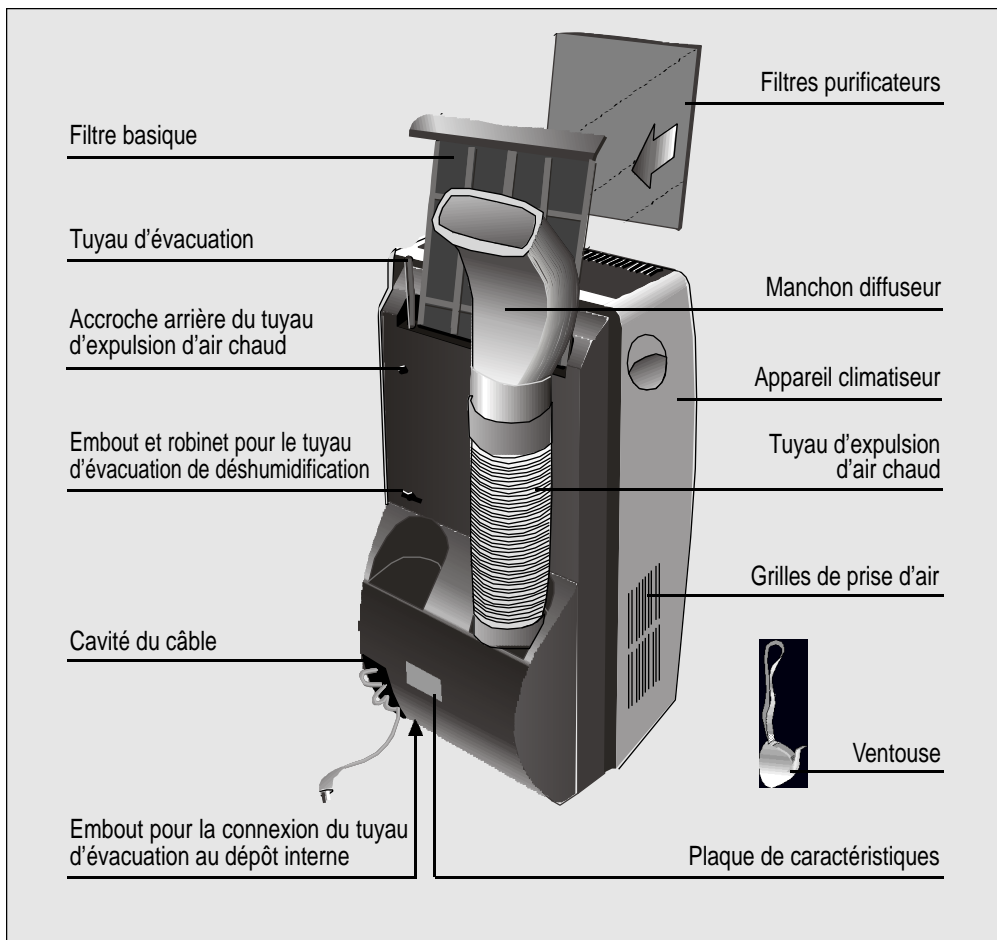
Avant de connecter votre appareil

- Lisez le manuel d'instructions avant de l'utiliser pour la première fois. Il contient des informations importantes, non seulement pour l'utilisation mais aussi pour votre sécurité et la maintenance de l'appareil.
- Conservez ce manuel d'instructions. Il pourrait éventuellement servir à un autre usager.
- Ne mettez pas en marche un appareil endommagé.
- Le montage et la connexion de votre appareil doivent être effectués en accord avec les instructions de montage et la réglementation en vigueur. Si ces instructions ne sont pas respectées, vous courez le risque de perdre les avantages de la garantie.
- Nos appareils sont fabriqués en accord avec les normes de sécurité en vigueur. Seuls des techniciens compétents en cette matière, sont autorisés à les réparer. Votre sécurité est en jeu.
- Assurez-vous que les bouchons des déversoirs sont bien posés car ils auraient pu se déboucher au cours du transport.

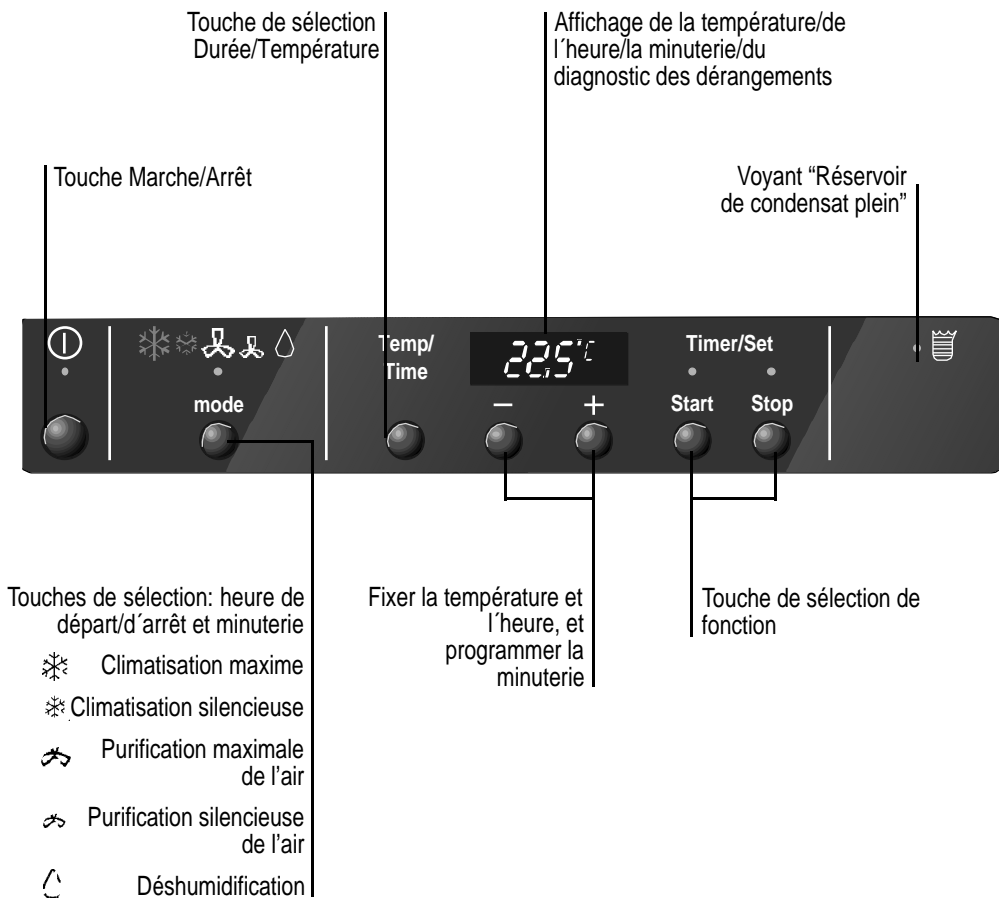


Présentation de votre nouvel appareil

Description de l'appareil



Panneau de contrôle



Conditions d'Utilisation

Conditions d'utilisation

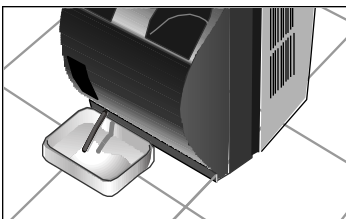
- Cet électroménager doit être connecté au réseau à 220/240 V et 50 Hz, par une prise de terre.
- Protection par le biais d'un fusible de 10 A d'action lente.
- Si vous avez besoin d'une rallonge, celle-ci devra être pourvue d'une prise de terre, sa section devra être au moins de 1,5 mm² par borne et sa longueur inférieure à 25 m.
- Le câble de connexion au réseau électrique dispose d'un logement sur la partie postérieure de l'appareil.
- Ne permettez pas que de l'eau entre dans l'appareil.
- Evitez de couvrir les entrées et sorties d'air de votre appareil, spécialement pour la fonction de chauffage.

Si le câble d'alimentation est endommagé, vous devez le substituer par un nouveau câble aux caractéristiques similaires. Pour cela, dirigez-vous au fabricant ou à son service après vente ou le personnel similaire qualifié.

Attention!

Si l'appareil se déconnecte et vous le remettez en marche, le compresseur démarrera à nouveau après environ 3 minutes. Ce laps de temps est nécessaire pour garantir un fonctionnement correct de l'appareil.

Conditions de transport



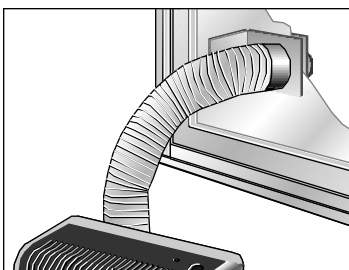
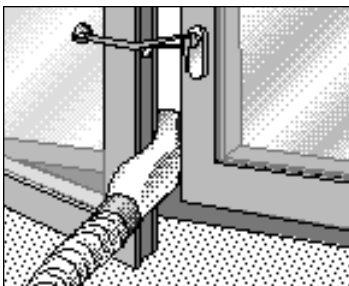
L'appareil dispose de roues pour rendre son déplacement plus facile. S'il était nécessaire d'incliner l'appareil pour son déplacement, il faudrait vider l'eau se trouvant dans le réservoir interne à l'aide du tuyau d'évacuation accouplé à l'embout de la partie inférieure de l'appareil.

Attention!

Faites spécialement attention au transport de cette machine. La base de cet appareil est muni d'un tube de sortie d'eau qui pourrait se briser en cas de choc

Instructions d'Usage

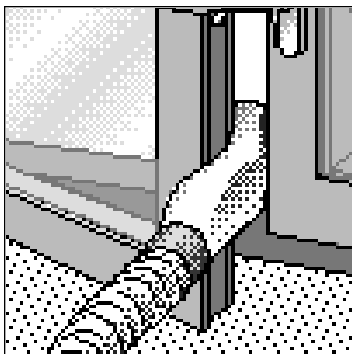
Climatisation



- Brancher l'appareil.
- Diriger le tuyau d'expulsion d'air chaud vers l'extérieur.
- Sélectionnez la fonction de climatisation maximale ❄️ ou silencieuse 🌬️.
- Tourner le robinet d'évacuation et le situer sur la position de réfrigération.
- Réglez la température désirée par les touches (+) et (-).
- L'appareil refroidit et déshumidifie simultanément l'air de la pièce, créant ainsi un climat agréable.
- Si l'appareil se déconnecte à cause du thermostat, il se remettra automatiquement en fonctionnement lorsque la température d'ambiance aura augmenté de 2°C!
- Pendant la climatisation, l'eau condensée résultante s'évapore automatiquement et est évacuée vers l'extérieur avec l'air expulsé, au travers du tuyau d'expulsion d'air chaud.
- Dans des conditions extrêmes d'humidité, l'appareil accumule de l'eau condensée dans un réservoir interne.
- Lorsqu'elle arrive à un certain niveau, un pilote lumineux de sécurité s'allume, pour indiquer la nécessité de vider ce réservoir, à l'aide du tuyau d'évacuation accouplé à l'ouverture de la partie inférieure de l'appareil.
- Pour vider le réservoir vous pouvez aussi utiliser le mode Déshumidification pour cela, déconnectez d'abord l'appareil et attendez 10 minutes pour permettre une nouvelle connexion des systèmes de sécurité. Suivez ensuite les instructions indiquées dans le chapitre Déshumidification.

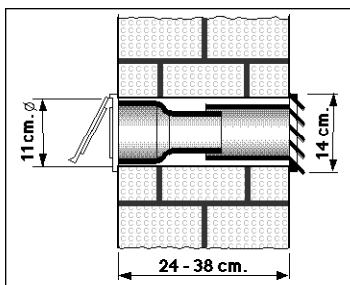
Possibilités d'évacuer l'air vers l'extérieur

Installation mobile



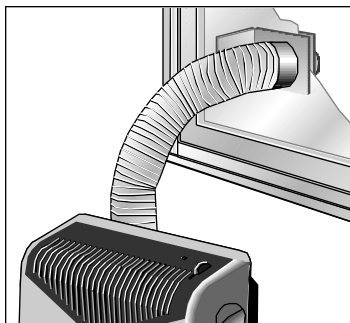
- Accouplez le manchon de diffusion au tuyau d'expulsion d'air chaud.
- Ouvrir légèrement la fenêtre et situer l'embout d'évacuation de l'air entre le battant et le cadre de la fenêtre. Si les fenêtres sont à double battant, situer l'embout d'évacuation entre les battants droit et gauche.
- Fermez le plus possible la fenêtre et retenez-la avec la ventouse fournie.

Installation fixe



Elle se réalise en utilisant l'Accessoire Optionnel passe fenêtre référence **B1 RKZ 06009**, que vous pourrez acquérir dans votre commerce habituel.

- Pour expulser l'air chaud au travers du mur, il est nécessaire de faire un trou dans celui-ci pour y situer le passe fenêtre.
- Retirer le manchon de diffusion et connecter le tuyau d'expulsion d'air à l'accessoire.
- Dans le cas d'une installation fixe au travers d'une fenêtre, on utilise seulement la pièce de terminaison transparente de l'accessoire, et est aussi nécessaire la réalisation d'un orifice dans le verre dont le diamètre sera de 10,5 cm.

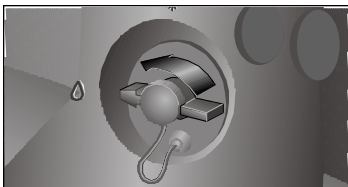


Remarques :

- Ne pas allonger sans nécessité le tuyau d'expulsion d'air chaud (longueur maximale 140 cm).
- Une distance minimale de 70 cm doit exister entre le sol et l'extrémité du tuyau.
- Au moment de poser le tuyau, ne pas réaliser de rayons de flexion trop fermés.

Dans le cas contraire, l'évacuation adéquate d'air chaud serait empêchée, ce qui pourrait aussi supposer une réduction de la puissance frigorifique.

Déshumidification



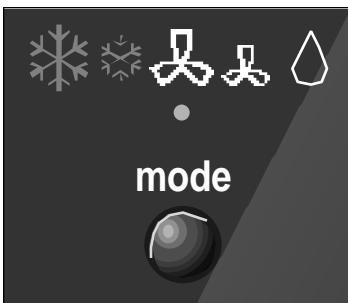
Sur cette position l'appareil réduit l'humidité d'ambiance. Cependant il ne contrôle pas la température.

- Tourner le robinet d'évacuation 90° vers la gauche.
- Retirer le manchon de diffusion et connecter le tuyau d'évacuation, qui est gardé dans le compartiment du filtre basique.
- Situer un récipient à la sortie du tuyau d'évacuation pour recueillir l'eau condensée.
- Situer le tuyau d'expulsion d'air sur la position de parking.
- Sélectionner la fonction de déshumidification .
- La quantité d'eau déshumidifiée peut atteindre 30 litres toutes les 24 heures, selon les conditions d'ambiance.



Attention!

- **En remettant l'appareil sur la fonction de réfrigération, n'oubliez pas de mettre le bouchon du robinet d'évacuation et le tourner 90° vers la droite. Sinon, de l'eau sortirait lorsque l'appareil fonctionne.**
- **Lorsque le pilote lumineux de "Déshumidification" clignote, la température de la pièce est alors inférieure à 18°C. Tenir toujours compte du fait que, pour garantir un fonctionnement parfait de la fonction de déshumidification, la température d'ambiance doit atteindre 18°C.**

Purification de l'air



Sur cette fonction, l'air recommence à circuler à l'intérieur de la pièce en le passant par des filtres purificateurs.

- L'appareil incorpore un filtre basique qui comprend un double filtre actif purificateur contre:
 - Odeurs et fumées.
 - Pollen, bactéries et poussière.
- Mettre le tuyau d'expulsion d'air sur la même position que pour la déshumidification.
- Sélectionner la vitesse d'aération : maximale  ou silencieuse  .
- Nous recommandons de laisser les filtres installés indépendamment de la fonction choisie (réfrigération, déshumidification, purification de l'air). Vous obtiendrez ainsi une action purificatrice plus efficace.

Mise à l'heure/Programmation du temporisateur

Mise à l'heure

- ❑ Lorsque l'appareil est connecté, on peut visualiser l'heure actuelle en appuyant sur la touche de sélection "Heure/Température". L'heure actuelle apparaît sur l'écran digital pendant 5 secondes. Pendant ce laps de temps, les deux points scintillent sur l'écran.
- ❑ L'heure actuelle montrée sur l'écran digital peut être modifiée à l'aide des touches \oplus ou \ominus . Chaque pulsation de ces touches avance ou retarde l'heure montrée d'une minute. Si l'on effectue une pulsation continue des touches pendant une durée de temps prolongée, l'heure est continuellement modifiée.
- ❑ Si vous n'appuyez pas auparavant sur une autre touche, une fois la mise à l'heure terminée, 5 secondes s'écoulent avant que l'écran de visualisation montre la température sélectionnée.

Programmation du temporisateur

(Pour la connexion et déconnexion automatiques du climatiseur d'air). Indépendamment du fait que celui-ci se trouve ou non en fonctionnement, on peut programmer sur le temporisateur les heures de connexion ou déconnexion du climatiseur d'air.



- ❑ Appuyez sur les touches de mise en marche "START" ou d'arrêt "STOP" : Les valeurs correspondant à la dernière programmation du temporisateur apparaissent sur l'écran de visualisation. Le pilote lumineux correspondant au temporisateur s'allume, en indiquant que le temporisateur est actionné.
- ❑ Appuyez sur les touches \oplus ou \ominus afin de modifier la programmation du temporisateur. Cette modification s'effectue en laps de temps de 15 minutes.

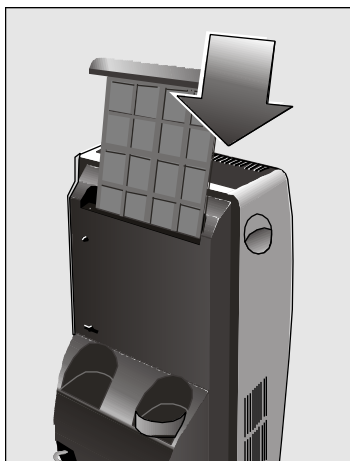
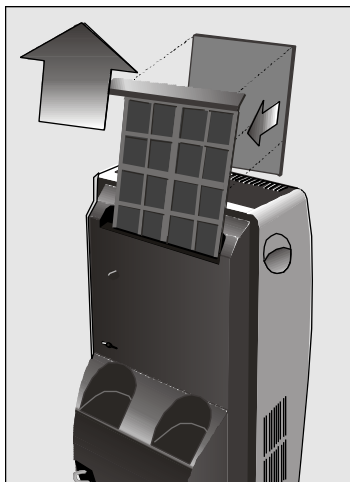
- ❑ Une fois la programmation du temporisateur terminée, l'écran de visualisation montre à nouveau, après 5 secondes, la température sélectionnée.
- ❑ Lorsque l'écran de visualisation montre les heures de connexion ou déconnexion programmées sur le temporisateur, les deux points ne scintillent pas.

Déconnexion du temporisateur

- ❑ Appuyez pendant deux secondes sur les touches de Mise en marche/Arrêt (**START/STOP**). Le pilote lumineux du temporisateur s'éteint et le temporisateur est désactivé.
- ❑ Les valeurs et fonctions programmées sur le temporisateur restent actives, les opérations correspondantes se répétant chaque jour en fonction des heures ajustées, tant qu'elles n'ont pas été désactivées ou annulées comme nous venons de le décrire.

Nettoyage et Maintenance

Nettoyage



- L'appareil dispose d'un filtre à air basique, qu'il faut nettoyer après un temps d'utilisation. Pour cela, il suffit de le laver avec de l'eau courante, le sécher et l'installer à nouveau.
- Le jeu de filtres purificateurs référence **B1 RKZ 09013** doit être substitué par un nouveau jeu tous les ans afin qu'il continue à être opérationnel. Pour cela, dirigez-vous à votre commerce habituel.
- L'installation des filtres doit être faite comme le montrent les figures.
- Situer seulement un jeu de filtres sur le support pour maintenir la puissance frigorifique.
- Vous pouvez nettoyer l'appareil à l'aide d'un chiffon ou d'une éponge, de l'eau tiède et un détergeant doux.
- N'utilisez jamais d'eau chaude (à plus de 40°C), de produit blanchissant, de l'essence, des acides ou des brosses, et évitez l'entrée d'eau dans l'appareil.
- Ne nettoyez pas l'appareil à l'aide d'un tuyau d'arrosage.

Avant une utilisation en début de saison

- Nettoyez le filtre à air.
- Ensuite, nettoyez l'enveloppe et les grilles si c'est nécessaire.

Service Technique / Garantie

Service Technique

Si après avoir tenu compte des instructions d'utilisation, installation, spécialement ce qui est indiqué dans le chapitre "**Considérations....**", votre appareil ne fonctionne pas, souvenez-vous que notre Réseau de Services Techniques est à votre disposition.

Pour cela, en communiquant la panne, indiquez le modèle (**E-NR**) et le n° de fabrication (**FD**) de votre appareil, que vous pourrez lire sur la plaque de caractéristiques.

Garantie

Dans chaque pays sont établies les conditions de garantie par les correspondantes Sociétés de Distribution. Pour plus de détails à cet effet, dirigez-vous au Distributeur qui vous a vendu l'appareil en lui facilitant le nom du modèle et le n° de fabrication. Pour toute intervention qui se produit sous garantie, il est indispensable de présenter le justificatif d'achat de l'appareil.

Les actions décrites ci-dessous vous aideront à donner une solution de par vous-même à de petits contretemps et vous éviteront d'appeler le Service Technique.

Si après ces vérifications, le problème persiste ou se répète, contactez nos techniciens spécialisés.

Considérations qui vous éviteront d'appeler le Service Technique

Que faire si ...

Les actions décrites ci-dessous vous aideront à solutionner vous-mêmes de petits contretemps et vous éviteront d'avoir à appeler le Service Technique.

Si, après ces vérifications, le problème n'a pas été solutionné ou se répète, contactez nos techniciens spécialisés.

... l'appareil ne fonctionne pas ...

- Vérifiez que la prise est branchée.
- Vérifiez qu'il y a du courant dans le réseau et qu'un fusible n'a pas sauté.
- Ajuster une température inférieure avec la touche ⊖

... l'appareil ne fonctionne pas et le pilote de sécurité est clignote ...

- Posez l'appareil sur une surface plane. Si le pilote reste allumé, videz le réservoir intérieur d'eau de l'appareil. (Voir instructions dans climatisation ou déshumidification).


... le pilote de sécurité s'allume fréquemment ...

- Vérifiez que le robinet d'évacuation est sur la position adéquate.

... l'appareil ne refroidit pas suffisamment ...

- Vérifiez que les unions du tuyau d'expulsion de l'air chaud sont correctes.
- Vérifiez que la trajectoire du tuyau d'expulsion n'est pas trop courbe et que sa longueur ne dépasse pas 140 cm.
- Vérifiez que le robinet d'évacuation est sur la position de climatisation.
- Posez la ventouse pour que l'ouverture de la fenêtre soit la plus petite possible.
- Fermez les volets pour minimiser la radiation solaire.

... l'appareil est sous tension mais le compresseur ne marche pas ...

- La temporisation d'enclenchement (3 minutes) s'active à chaque mise sous tension de l'appareil. Trois minutes après la mise sous tension, le compresseur démarre audiblement.
- Si la LED de déshumidification clignote, cela signifie que vous avez réglé l'appareil sur le mode Déshumidification  et que la température de la pièce est inférieure à 18°C. Dans ce cas, le compresseur s'éteint (voir aussi les remarques relatives à "Déshumidification seulement").
- Pour que l'appareil puisse fonctionner en mode Déshumidification, il faut que la température de la pièce dépasse 18°C.
- Si la mention "F1" ou "F2" apparaît à l'affichage, cela signifie que les sondes thermométriques sont défectueuses. Dans ce cas, prévenez toujours le service après-vente.

... l'appareil fait un bruit excessif ...

- Assurez-vous que le tuyau d'expulsion de l'air est correctement fixé à l'appareil.
- Vérifiez qu'il n'existe aucun obstacle à l'entrée et la sortie d'air de l'appareil.
- Si le bruit cyclique d'eau que vous pouvez entendre est dû au fonctionnement de la pompe qui fait circuler l'eau pour améliorer la puissance de l'appareil.

Attention!

Toute autre panne ou réparation doit être faite par un technicien spécialisé. Consultez dans ce cas le distributeur autorisé, le service d'attention au client ou le Réseau de Services Techniques.

Données Techniques

Données techniques

Consommation à puissance maximum1.180W
Fusible.....	10 A
Capacité de réfrigération *2.600W
Degré de fonctionnement	
- Réfrigération.....	min. 18°C-max. 35°C
- Déshumidificationmin. 18°C-max. 35°C
* Ashrae 128	

Inhoudsopgave

Belangrijke aanwijzingen

Afvoeren van de verpakking
van uw nieuwe apparaat47

Afvoeren van uw oude apparaat.....47

Voordat u het apparaat voor het eerst in gebruik
neemt.....47

Beschrijving van de werking

Toebehoren.....48

Veiligheidsbepalingen

Veiligheidsbepalingen.....50

Vorbereiden voor het transport.....50

Gebruiksaanwijzing

Koelen51

Mogelijkheden voor afvoer van de warme lucht.....52

Ontvochtigen53

Reiniging van de lucht.....53

Tijd instellen/Programmering van de tijdschakelaar

Tijd instellen.....54

Programmering van de tijdschakelaar.....54

Uitschakeling van de tijdschakelaar.....55

Schoonmaken56

Servicedienst / Garantie57

**Overwegingen waardoor u de kosten van de
Servicedienst kunt besparen**58

Technische gegevens59

Belangrijke aanwijzingen

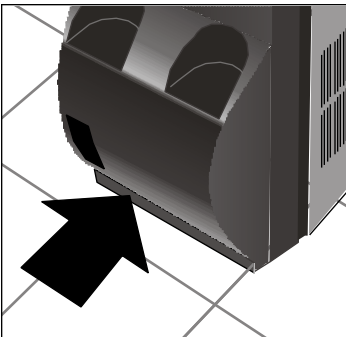
Afvoeren van de verpakking van uw nieuwe apparaat

- De verpakking van uw nieuwe apparaat milieuvriendelijk (laten) afvoeren.
- Onze producten worden voor verzending zorgvuldig verpakt in materialen die het milieu kan verdragen en die geschikt zijn voor hergebruik.
- Door het bewerken en het hergebruik kan op grondstoffen bespaard worden, waardoor de hoeveelheid afval vermindert.
- In overleg kunt u de verpakking eventueel aan de handelaar teruggeven bij wie u het apparaat gekocht hebt.

Afvoeren van uw oude apparaat

- Stekker uit het stopcontact trekken en de aansluitkabel doorknippen.
- De apparaten bevatten koelmiddelen die volgens de geldende wettelijke bepalingen moeten worden afgevoerd.
- Het apparaat niet gewoon weggooien. Vraag bij het wegdoen van uw oude apparaat advies aan de gemeentelijke reinigingsdienst.

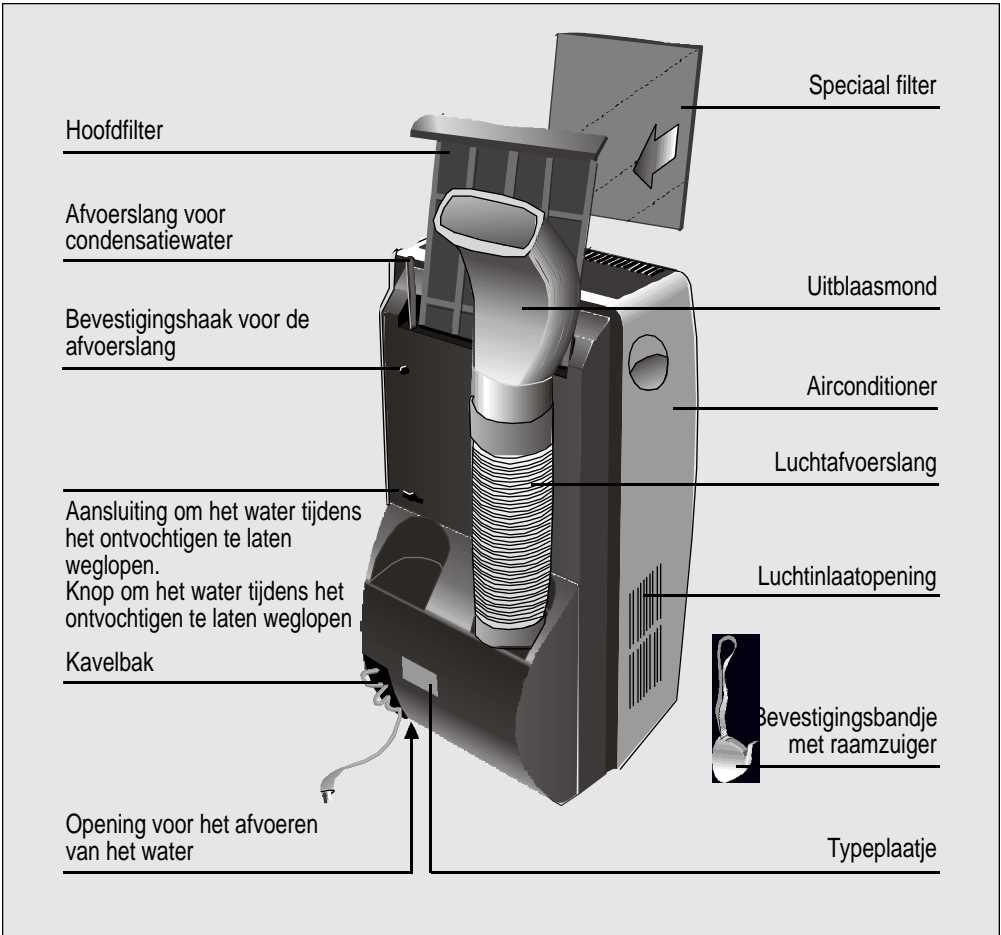
Voordat u het apparaat voor het eerst in gebruik neemt



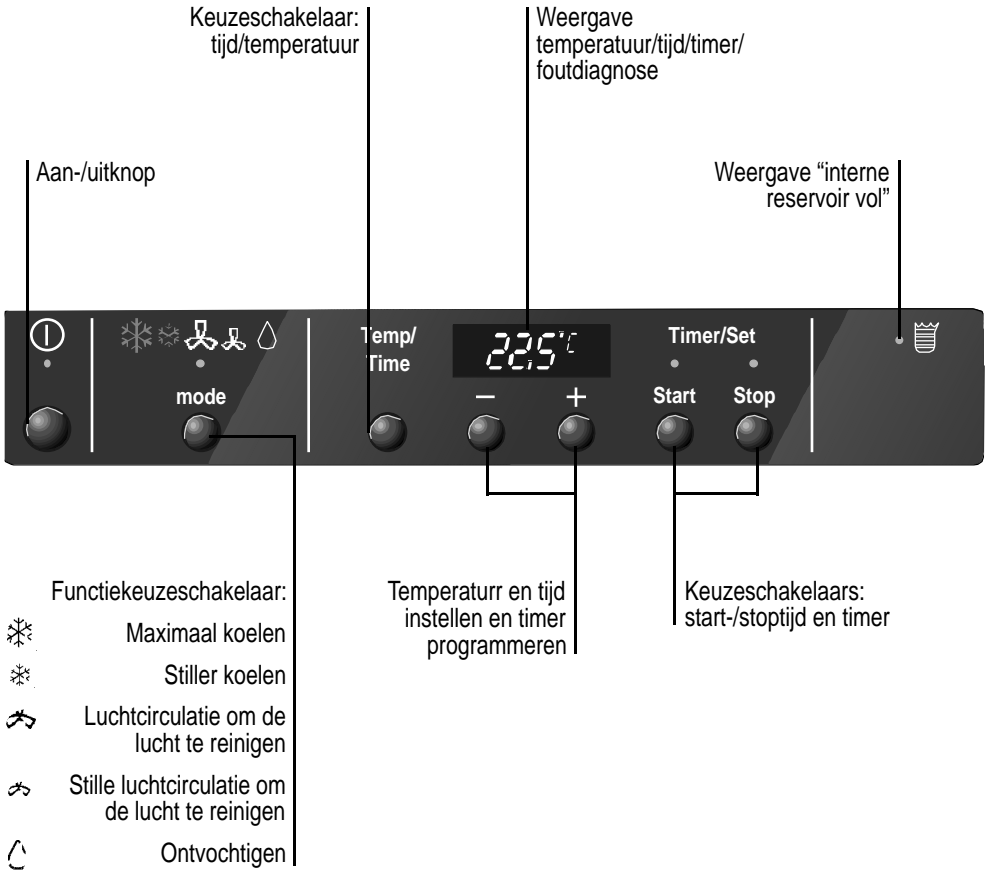
- Lees voordat u het apparaat voor het eerst in gebruik neemt de gebruiksaanwijzing zorgvuldig door. U vindt daarin belangrijke informatie over het gebruik, uw eigen veiligheid en het onderhoud van het apparaat.
- Bewaar de gebruiksaanwijzing voor een eventuele andere gebruiker.
- Schakel een beschadigd apparaat niet in. Bij storing de stekker uit het stopcontact trekken, zekering uitschakelen.
- Het apparaat moet volgens het installatievoorschrift en de geldende bepalingen geplaatst en aangesloten worden. Als u de voorschriften in deze gebruiksaanwijzing niet in acht neemt, dan kan dit leiden tot het vervallen van de garantie.
- Onze apparaten voldoen aan de geldende veiligheidsbepalingen. Reparaties mogen alleen door vakkundige monteurs worden uitgevoerd. Anders kan er gevaar voor uw eigen veiligheid ontstaan.

Beschrijving van de werking

Toebehoren



Toebehoren



Veiligheidsbepalingen

Veiligheidsbepalingen

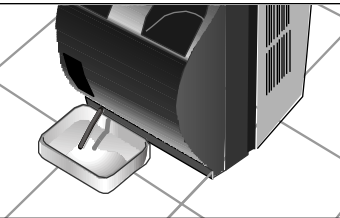
- Het apparaat uitsluitend via een randgeaard stopcontact, met een trage zekering van 10 ampère op 220/240 V/50 Hz wisselstroom aansluiten.
- Eventueel te gebruiken verlengingskabels moeten geaard zijn, een doorsnede van minimaal 1,5 mm² per aansluiting hebben en een lengte van maximaal 25 m.
- Automatische kabelopwikkeling.
- Voorkom dat er water in het apparaat komt.
- De luchtinlaat- en uitblaasopeningen mogen niet worden afgedekt.

Bij beschadiging van de aansluitkabel moet deze vervangen worden door een kabel met vergelijkbare eigenschappen. Neem hiervoor contact op met de fabrikant, de Servicedienst of een vakkundig monteur.

Attentie!

Als het apparaat wordt uitgeschakeld en weer ingeschakeld, zal de compressor na verloop van ongeveer 3 minuten weer starten. Deze tijd is nodig om de correcte werking van het apparaat te garanderen.

Voorbereiden voor het transport



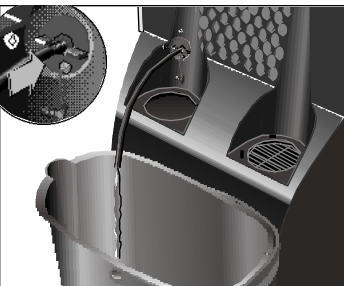
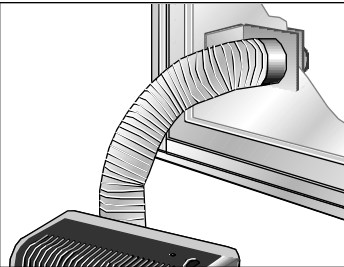
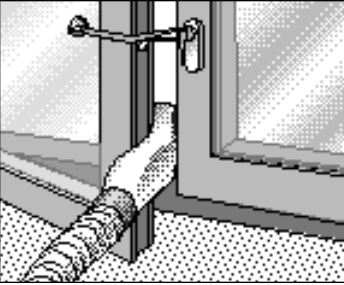
Om het transport te vergemakkelijken, is het apparaat voorzien van rollen. Voordat het apparaat bij het transport schuin gehouden of gekanteld wordt: het water uit het reservoir in het apparaat laten weglopen via de afvoerslang die aan de onderkant van het apparaat wordt aangesloten.

Attentie!

Weest u zeer voorzichtig met het vervoer van deze unit. De basis van dit apparaat beschikt over een waterafvoerslang die kapot zou kunnen gaan wanneer deze een klap krijgt.

Gebruiksaanwijzing

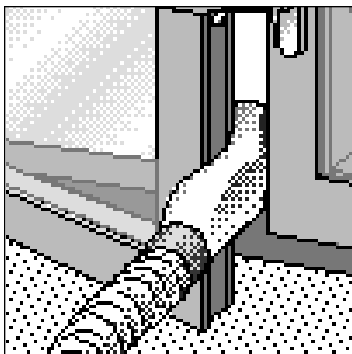
Koelen



- Stekker in het stopcontact steken.
- Luchtafvoerslang voor de afvoer van de warme lucht naar buiten leiden.
- Maximaal ❄️ of zachte 🌬️ koelstand kiezen. Druk knop en draai het dan naar de juiste positie.
- Knop op het symbool 🌬️ koelen zetten.
- De gewenste temperatuur instellen met de knoppen ⬆️ en ⬇️.
- Het apparaat koelt de kamerlucht en ontvochtigt deze tegelijkertijd- en zorgt zo voor een aangener klimaat in de kamer.
- Indien het apparaat wordt uitgeschakeld vanwege de thermostaat, zal het automatisch weer in werking treden zodra de omgevingstemperatuur 2°C is gestegen!
- Het condenswater dat ontstaat wordt naar buiten afgevoerd via de condenswaterslang en wordt verneveld door de condensor, waarna het verdampt.
- Het water laten weglopen via de afvoerslang die aan de onderkant van het apparaat aangesloten is.
- Bij een overmatige luchtvochtigheid verzamelt het condenswater zich in een reservoir in het binnendeel. Wanneer een bepaalde piekwaarde wordt bereikt, gaat het waarschuwinglampje knipperen om aan te geven dat het condenswater-reservoir moet worden leeggemaakt.
- Het apparaat eerst uitzetten en 10 minuten wachten om het opnieuw inschakelen van de veiligheidssystemen mogelijk te maken. Daarna te werk gaan volgens hetgeen verderop is aangegeven in het hoofdstuk "Ontvochtiging".

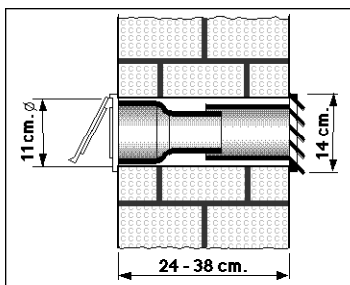
Mogelijkheden voor afvoer van de warme lucht

Mobiele installatie



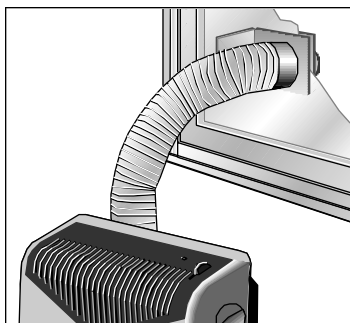
- Uitblaasmond aansluiten op de luchtafvoerslang.
- Het raam een klein beetje openzetten en de uitstromingsmof voor de lucht tussen de raampost en het raamkozijn plaatsen. In geval van ramen met een dubbele raampost, de uitstromingsmof tussen de linker- en rechterraampost plaatsen.
- Raam zover mogelijk sluiten en met het bevestigingsbandje en de raamzuiger vastzetten.

Vaste installatie



Voor een vaste installatie hebt u het extra toebehoren "raam/ muurdoorvoer" nodig. Dit is onder bestelnummer **B1 RKZ O6009** in de vakhandel verkrijgbaar

- Voor de afvoer van de warme lucht via de muur moet u een gat boren dat groot genoeg is.
- Uisblaasmond eraf trekken en de luchtafvoerslang op de raam/muurdoorvoer aansluiten.
- In geval van installatie via het raam wordt alleen het transparante einde van het hulpstuk gebruikt. Voor montage moet in het glas een ronde opening met een diameter van 10,5 cm worden aangebracht.

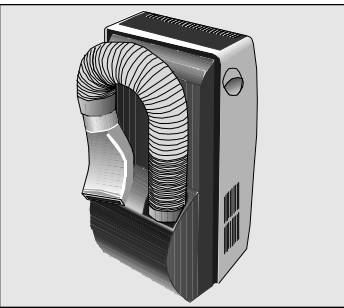
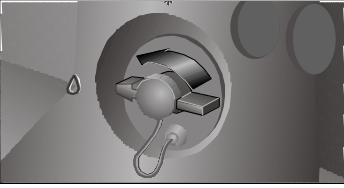


Attentie!

- De luchtafvoerslang niet onnodig verlengen (maximumlengte 140 cm).
- Er moet een minimumafstand zijn van 70 cm tussen de vloer en het uiteinde van de slang.
- Bij het aanbrengen van de slang mag de radius van de bochten niet te klein zijn.

Anders zou de adequate afvoer van de warme lucht worden verhinderd, hetgeen weer een vermindering van het koelvermogen kan impliceren.

Ontvochtigen



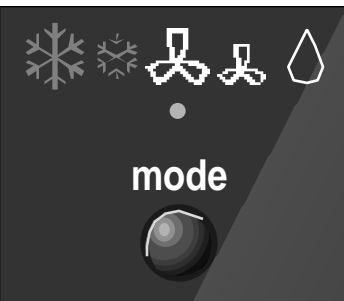
Als de keuzeschakelaar in stand staat, dan onttrekt het apparaat vocht aan de omgevingslucht. De temperatuur wordt echter niet geregeld.

- Knop voor het legen van het interne reservoir ca. 90° naar links draaien
- Stopje eraf trekken en de afvoerslang erop steken.
- In een geschikte bak het door de afvoerslang wegstromende condensatiewater opvangen
- Om uitsluitend de lucht te reinigen: luchtafvoerslang in de parkeerstand zetten.
- Zet de functiekeuzeschakelaar op het symbool Ontvochtigen
- Naar gelang de omgevingstemperatuur kan aan de lucht tot 30 liter water per dag onttrokken worden.

Attentie!

- **Bij omschakeling op klimatiseren stopje op de aansluiting voor het legen van het interne reservoir steken en de knop ca. 90° naar rechts draaien. Anders loopt er tijdens het klimatiseren condensatiewater uit.**
- **Als het waarschuwinglampje van de "Ontvochtiging" knippert, is de temperatuur in de ruimte gedaald tot onder de 18°C. Altijd rekening houden met het feit dat teneinde een perfecte werking van de functie Ontvochtigen te garanderen, de omgevingstemperatuur moet stijgen tot 18°C.**

Reiniging van de lucht



Tijdens het reinigen van de lucht wordt de lucht in de ruimte via filters gereinigd.

- Het apparaat is uitgerust met een basisfilter dat een actief reinigend dubbelfilter bevat tegen:
 - geurtjes en rook.
 - pollen, bacteriën en stof filteren.
- Om uitsluitend de lucht te reinigen: luchtafvoerslang in de parkeerstand zetten. Dit betekent het terugleiden van de lucht in de ruimte.
- Maximale of langzame snelheid van de ventilator kiezen.
- Wij adviseren de speciale filters tijdens elke functie (koelen, ontvochtigen, reinigen van de lucht) in het apparaat te laten zitten zodat de lucht altijd optimaal kan worden gereinigd.

Tijd instellen/Programmering van de tijdschakelaar

Tijd instellen

- ❑ Wanneer het apparaat is aangesloten, kan de huidige tijd op het beeldscherm worden getoond door te drukken op de keuzetoets "Tijd/Temperatuur". Op het digitale beeldscherm wordt gedurende 5 seconden de huidige tijd getoond. Gedurende deze periode knipperen op het beeldscherm de twee punten.
- ❑ De op het digitale beeldscherm getoonde huidige tijd kan worden gewijzigd met behulp van de toetsen ⊕ of ⊖. Elke bediening van deze toetsen zet de getoonde tijd één minuut voor- of achteruit. In het geval de toetsen gedurende een langere periode ingedrukt worden gehouden, wordt de tijd doorlopend gewijzigd.
- ❑ Indien u tevoren niet op een andere toets drukt, wanneer het instellen van de tijd eenmaal is afgerond, verstrijken er 5 seconden totdat op het beeldscherm de gekozen temperatuur wordt getoond.

Programmering van de tijdschakelaar

(Voor de automatische inschakeling en uitschakeling van de airconditioner). Wanneer de huidige tijd eenmaal is ingesteld, kunnen met de tijdschakelaar de tijdstippen van inschakeling en uitschakeling van de airconditioner worden geprogrammeerd – onafhankelijk van het feit of deze op dat moment werkt of niet.



- ❑ Drukken op de toets voor het aanzetten "START" of uitzetten "STOP": op het beeldscherm worden de desbetreffende waarden getoond van de laatste programmering van de tijdschakelaar. Het waarschuwingslampje van de tijdschakelaar licht op, aangevend dat de tijdschakelaar is geactiveerd.

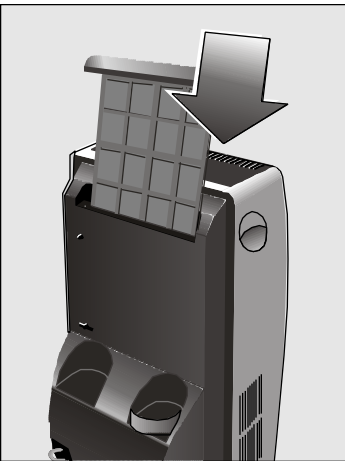
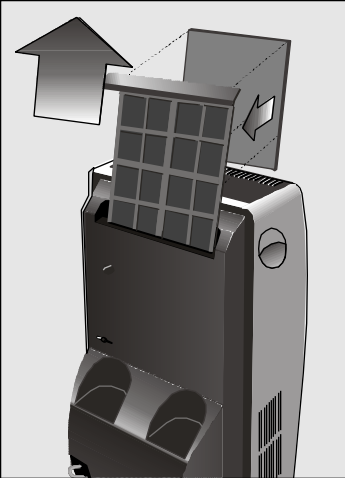
- ❑ Drukken op de toets ⊕ of ⊖ teneinde de programmering van de tijdschakelaar te wijzigen. Deze wijziging vindt plaats in stappen van 15 minuten.
- ❑ Na de programmering van de tijdschakelaar te hebben afgerond, toont het beeldscherm na verloop van 5 seconden opnieuw de gekozen temperatuur.
- ❑ Wanneer op het beeldscherm het met de tijdschakelaar geprogrammeerde tijdstip van inschakeling of uitschakeling wordt getoond, knippen de twee punten niet.

Uitschakeling van de tijdschakelaar

- ❑ Gedurende twee seconden drukken op de toets voor het Aanzetten/Uitzetten (**START/STOP**). Het waarschuwingslampje van de tijdschakelaar dooft en de tijdschakelaar is gedeactiveerd.
- ❑ De met de tijdschakelaar geprogrammeerde waarden en functies blijven actief, waardoor de desbetreffende operaties dagelijks worden herhaald al naar gelang de ingestelde tijdstippen, zolang deze niet worden gedeactiveerd of geannuleerd zoals we zojuist hebben beschreven.

Schoonmaken

Schoonmaken



- Het binnendeel is voorzien van een hoofdfilter. Dit filter moet na een bepaalde gebruiksduur worden gereinigd. Afspoelen onder stromend water, laten drogen en weer aanbrengen.
- De speciale filters moeten jaarlijks vervangen worden om een goede werking te garanderen. Vervangingsfilters zijn onder bestelnummer **B1 RZK 09013** bij elke vakhandel tegen meerprijs verkrijgbaar.
- Laten zien hoe de filters moeten worden ingezet.
- Niet meer dan twee speciale filters op basisfilter aanbrengen om de koelcapaciteit niet te verminderen.
- De roosters met een doekje of spons, met lauw water met een mild reinigingsmiddel schoonmaken.
- Nooit heet water (meer dan 40°C), bleekmiddel, wasbenzine, benzine, zuren of borstels gebruiken. Voorkom dat er water in het apparaat komt.

Vóór het gebruik tijdens het begin van het seizoen

- Daarna het luchtfilter schoonmaken.
- Tenslotte, indien nodig, het apparaat schoonmaken.

Servicedienst / Garantie

Servicedienst

Als het apparaat na inachtneming van het installatievoorschrift en de gebruiksaanwijzing - en vooral van het hoofdstuk "**Overwegingen...**" niet functioneert, dan staat de Servicedienst tot uw beschikking.

Als u de hulp van de Servicedienst inroept, geef dan het typenummer (**E-nummer**) en het serienummer (**FD-nummer**) op. U vindt deze gegevens op het typeplaatje op het het apparaat.

Garantie

Voor het aangeschafte apparaat gelden de garantiebepalingen die door de vertegenwoordiging van de moederorganisatie in het land van aankoop zijn uitgegeven. Eventuele bijzonderheden hierover zal de leverancier, bij wie het apparaat is gekocht, desgevraagd verschaffen.

Overwegingen waardoor u de kosten van de Servicedienst kunt besparen

Wat te doen als ...

De hierna beschreven handelingen zullen u helpen om zelf kleine tegenslagen op te lossen en zullen u telefoontjes naar de Technische Dienst besparen. Indien het probleem na deze controles niet is opgelost of zich opnieuw voordoet, contact opnemen met onze gespecialiseerde technici.

... het apparaat niet werkt ...

- Controleer of de stekker goed in het stopcontact zit.
- Controleer of de stroom is uitgevallen of dat een zekering is doorgeslagen.
- Stel een lagere temperatuur in met de knop ⊖.

... Het apparaat niet werkt en het waarschuwingslampje knippert ...

- Het apparaat op een vlakke ondergrond zetten. Indien het lampje blijft branden, het interne waterreservoir van het apparaat leeg laten lopen. (Zie aanwijzingen bij klimaatregeling of ontvochtigen).

... het signaallampje regelmatig oplicht ...

- Controleer of de knop om het condensatiewater te laten weglopen in de juiste stand staat.

... het apparaat niet voldoende koelt ...

- Controleer of de luchtafvoerslang op de juiste manier is aangesloten.
- Controleer of de luchtafvoerslang geen te kleine radius van de bochten heeft en niet langer is dan 140 cm.
- Controleer of de knop van de condensatiewater aansluiting in de stand "Klimatiseren" staat.
- De zuignap zodanig bevestigen dat het raam maar heel weinig geopend moet worden.
- Jaloezieën en rolluiken sluiten om het binnenkomende zonlicht te dempen.

... het apparaat is ingeschakeld, maar de compressor loopt niet ...

- Na elke inschakeling van het apparaat wordt de inschakelvertraging (3 minuten) geactiveerd. De compressor gaat dan na 3 minuten hoorbaar lopen.
- Wanneer de ontvochtigings-LED knippert, is het apparaat ingesteld op de ontvochtigingsstand en is de kamertemperatuur lager dan 18°C. De compressor wordt daarom uitgeschakeld (zie ook de aanwijzingen bij "Alleen ontvochtigen").
- Het apparaat werkt alleen op de ontvochtigingsstand wanneer de kamertemperatuur hoger is dan 18°C.
- Als de indicatie "F1" of "F2" wordt weergegeven, is de fout veroorzaakt door de temperatuursensoren. Neem in dit geval altijd contact op met de klantenservice!.

... het apparaat teveel geluid maakt ...

- Controleer of de luchtafvoerslang op de juiste manier aan het apparaat is bevestigd.
- Controleer of de luchtinlaat- en luchtuitblaasopeningen niet zijn afgedekt.

Attentie!

Andere ingrepen of reparaties moeten door een vakkundig monteur worden uitgevoerd. Neem in dit geval contact op met uw leverancier of de Servicedienst.

Technische gegevens

Technische gegevens

Opgenomen vermogen.....	1.180W
Zekering.....	10 A
Koelcapaciteit *.....	2.600W
Grenswaarden	
- Koelen.....	min. 18°C-max. 35°C
- Ontvochtigen.....	min. 18°C-max. 35°C
* Ashrae 128	

Indice

Osservazioni Importanti

Scarto dell'imballaggio61

Scarto del vostro antico apparecchio.....61

Prima di collegare il vostro apparecchio61

Presentazione del vostro nuovo apparecchio

Descrizione dell'apparecchio.....62

Quadro di controllo.....63

Condizioni d'uso

Condizioni d'uso.....64

Condizioni di trasporto.....64

Istruzioni d'Uso

Climatizzazione65

Possibilità di evacuare l'aria all'esterno66

Deumidificazione.....67

Purificazione dell'aria67

Aggiustare l'ora / Programmazione del temporizzatore

Aggiustare l'ora68

Programmazione del temporizzatore68

Sconnessione del temporizzatore.....69

Pulizia e Manutenzione

Pulizia.....70

Prima del suo uso all'inizio della stagione70

Servizio Tecnico / Garanzia71

Considerazioni che vi faranno risparmiare telefonate al Servizio Tecnico72

Dati tecnici73

Osservazioni Importanti

Scarto dell'imballaggio

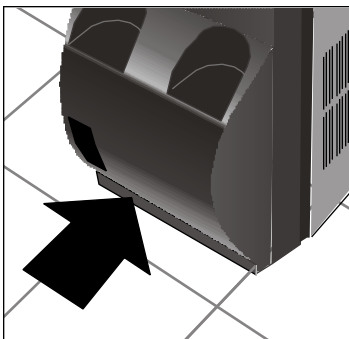
- Rispettate l'ambiente qualora buttate l'imballaggio del vostro apparecchio.
- I nostri prodotti vengono imballati con cura per il trasporto. Gli imballaggi vengono progettati in modo di non essere pericolosi per l'ambiente. Possono venire riciclati, sono prodotti ecologici.
- Riciclando l'imballaggio, da un verso fate un contributo all'economia di materie prime, e dall'altro riducete il volume dei residui.
- Se Vi viene accettato, potete restituire l'imballaggio al negoziante che vi ha fornito l'apparecchio.

Scarto del vostro antico apparecchio

- Disinserite l'apparecchio dalla rete e tagliatene il cavo di collegamento.
- Gli apparecchi hanno refrigeranti che devono venire eliminati in accordo con la normativa in vigore.
- Consegnate il vostro vecchio apparecchio, prima di scartarlo in altro modo. Contattate il vostro Municipio o altri centri competenti per la sua raccolta.

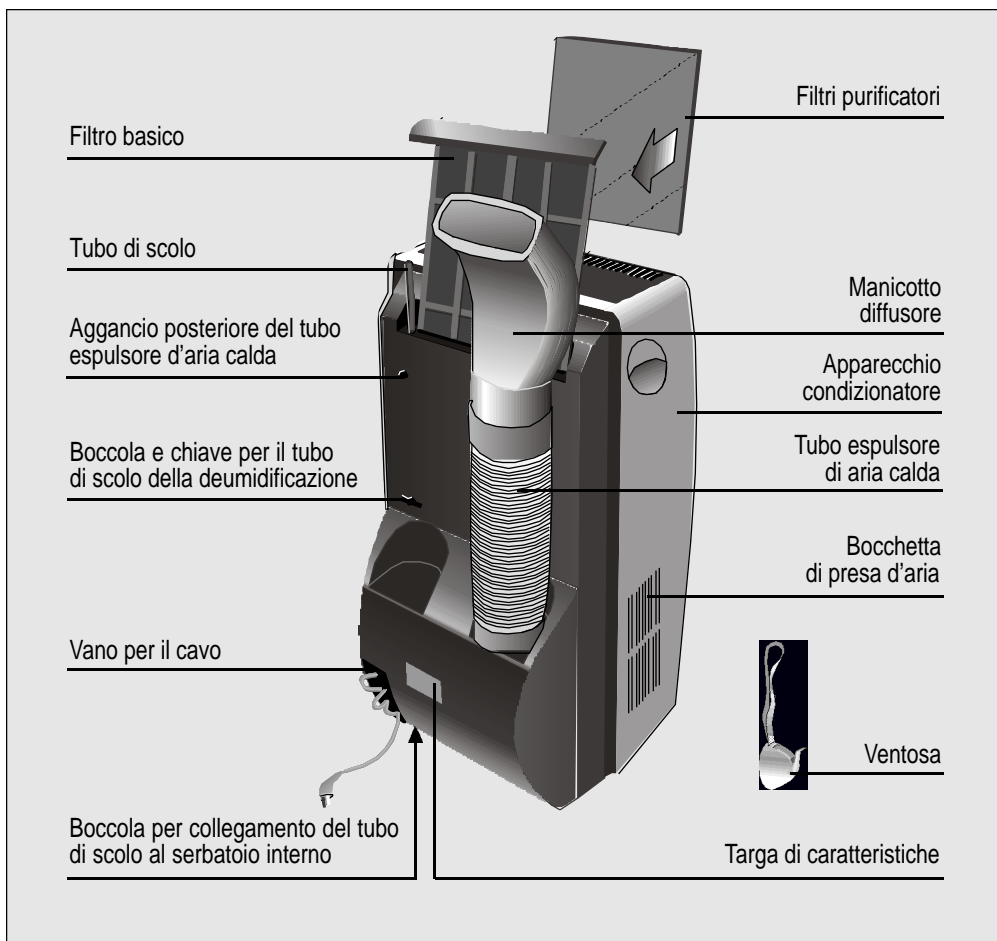
Prima di collegare il vostro apparecchio

- Prima di utilizzare l'apparecchio per la prima volta, leggete il libro di istruzioni. Esso contiene informazioni importanti, non soltanto per l'uso ma anche per la vostra sicurezza e per la manutenzione.
- Conservate questo libro di istruzioni. Eventualmente, può essere utile a un'altro utente.
- Non avviate un apparecchio danneggiato.
- Il montaggio e collegamento del vostro apparecchio deve farsi in accordo con le istruzioni di montaggio e la normativa in vigore. Se queste istruzioni non vengono rispettate, c'è il rischio di perdere la garanzia.
- I nostri apparecchi sono in accordo con le norme di sicurezza in vigore. Soltanto tecnici competenti in materia sono autorizzati alle riparazioni. È in gioco la vostra sicurezza.
- Assicuratevi che i tappi degli scoli siano collocati correttamente, poiché possono essere saltati lungo il trasporto.

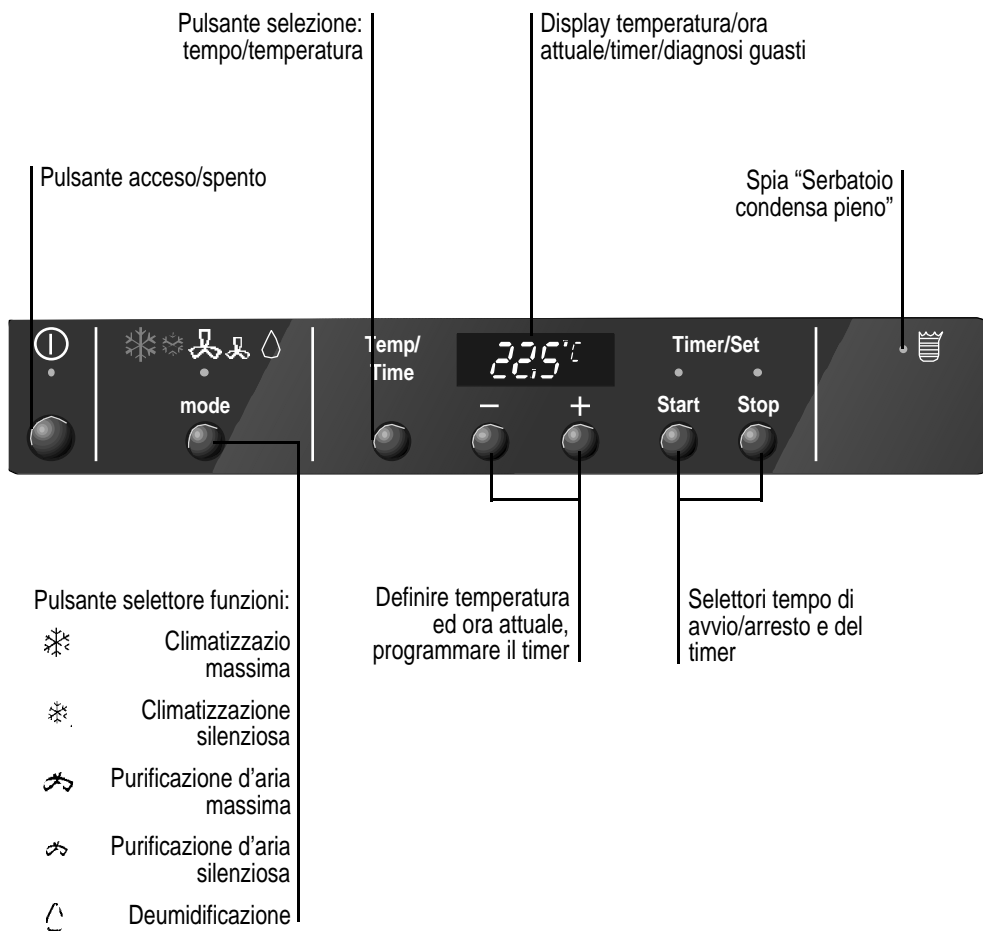


Presentazione del vostro nuovo apparecchio

Descrizione dell'apparecchio



Quadro di controllo



Condizioni d'Uso

Condizioni d'uso

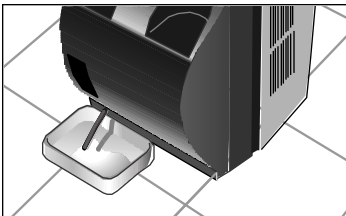
- Questo elettrodomestico deve venire collegato alla rete a 220/240 V e 50 Hz, tramite una presa con messa a terra.
- Protezione tramite un fusibile da 10 A, ad azione lenta.
- Nel caso di aver bisogno di una prolunga, dovrà essere munita di messa a terra, la sua sezione dovrà avere almeno 1,5 mm² per filo e la sua lunghezza sarà minore di 25 m.
- Il cavo di collegamento alla rete elettrica ha un vano nella parte posteriore dell'apparecchio.
- Evitate di coprire le entrate e uscite d'aria del vostro apparecchio.
- Eviti che entri dell'acqua nell'apparecchio.

Se il cavo di alimentazione è danneggiato, deve venir sostituito da un'altro di caratteristiche simili. Per farlo, indirizzarsi al fabbricante o al suo servizio post-vendita o personale equipollente qualificato.

Attenzione!

Se l'apparecchio è scollegato e ricollegato, il compressore si metterà in moto dopo 3 minuti. Questo tempo è necessario per garantire il funzionamento corretto dell'apparecchio.

Condizioni di trasporto



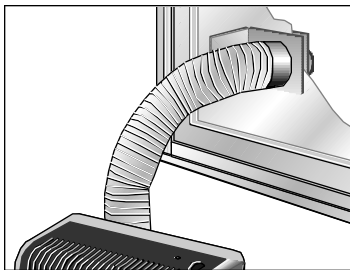
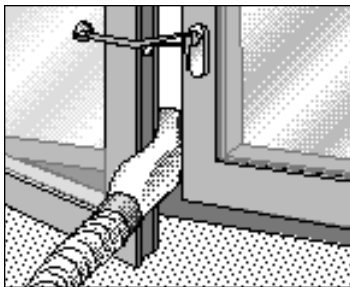
L'apparecchio è munito di ruote onde facilitarne lo spostamento. Nel caso in cui sia necessario inclinare l'apparecchio per spostarlo, bisogna svuotare l'acqua che è nel serbatoio interno, con l'aiuto del tubo di scolo abbinato alla chiave della parte inferiore dell'apparecchio.

Attenzione!

Abbiate particolare cura durante il trasporto di quest'unità. La base di questo apparecchio è munita di un tubo di scolo d'acqua che potrebbe rompersi con qualsiasi urto.

Istruzioni d'Uso

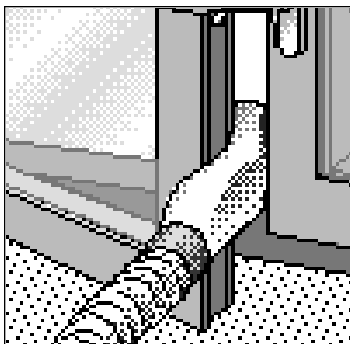
Climatizzazione



- Inserire l'apparecchio
- Rivolgere all'esterno il tubo espulsore dell'aria calda.
- Selezionare la funzione di climatizzazione massima ❄️ o silenziosa 🤫.
- Girare la chiave di scolo fino alla posizione di refrigerazione.
- Con i pulsanti ⊕ e ⊖ regolare la temperatura desiderata.
- L'apparecchio raffredda e deumidifica simultaneamente l'aria del recinto, generando così un clima gradevole.
- Se l'apparecchio è scollegato a causa del termostato, tornerà ad avviarsi qualora la temperatura ambiente sia salita 2°C!
- Durante il condizionamento, l'acqua condensata che ne risulta si evapora automaticamente e viene evacuata all'esterno insieme all'aria espulsa, attraverso il tubo espulsore dell'aria calda.
- In condizioni estreme di umidità, l'apparecchio accumulerà acqua condensata in un serbatoio interno.
- Raggiunto un determinato livello, si accenderà la spia luminosa di sicurezza, indicando il bisogno di svuotare il suddetto serbatoio, con l'aiuto del tubo di scarico, collegato all'attacco nella parte inferiore dell'apparecchio.
- Anzitutto, disinserite l'apparecchio e aspettate 10 minuti per permettere il nuovo collegamento dei sistemi di sicurezza. Proseguite dopo come indicato in seguito nel capitolo Deumidificazione.

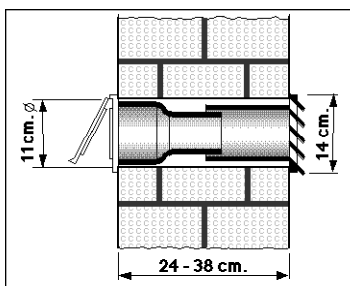
Possibilità di evacuare l'aria all'esterno

Installazione mobile



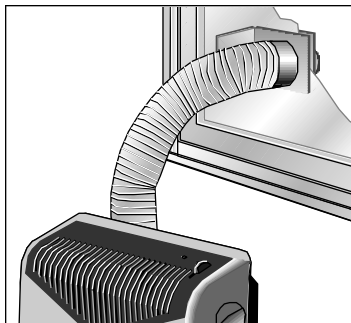
- Abbinare il manicotto diffusore al tubo espulsore dell'aria calda.
- Aprite leggermente la finestra e collocate la boccola di evacuazione d'aria tra il battente e la cornice della finestra. Nel caso di finestre a doppio battente, collocate la boccola di evacuazione tra i battenti destro e sinistro.
- Chiudete la finestra il più possibile e sostenetela con la ventosa fornita.

Installazione fissa



Viene realizzata adoperando l'Accessorio Opzionale passafinestra / passamuro matricola **B1 RKZ 06009**, che potrete acquistare presso il vostro solito negozio.

- Per espulsare l'aria calda attraverso il muro, è necessario forarlo per collocarci il passamuro.
- Levate il manicotto diffusore e collegate il tubo espulsore d'aria all'accessorio.
- Nel caso di installazione fissa attraverso la finestra, viene utilizzato soltanto il pezzo finale trasparente dell'accessorio ed è necessario fare un foro nel vetro, di 10,5 cm di diametro.

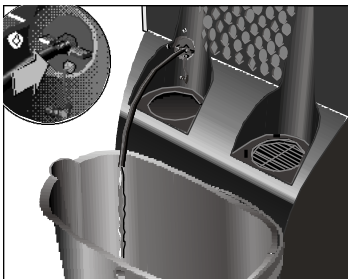
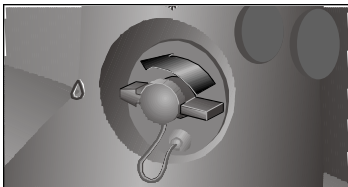


N.B.:

- Non allungare se non necessario il tubo espulsore d'aria calda (lunghezza massima 140 cm).
- Deve esserci una distanza minima di 70 cm tra il pavimento e l'estremo del tubo.
- Qualora il tubo è collocato non devono essere effettuati radi di flessione troppo chiusi.

Altrimenti sarebbe impedita l'idonea uscita dell'aria calda, il che può implicare, a sua volta, un calo della potenza frigorifera.

Deumidificazione



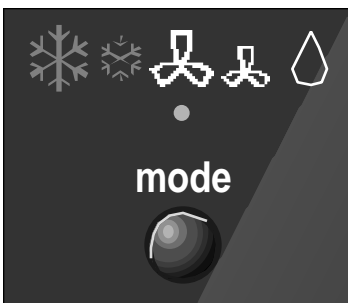
In questa posizione l'apparecchio riduce l'umidità ambientale. Non controlla comunque la temperatura.

- Girate 90° a sinistra la schiave di scolo.
- Levate il tappo della chiave e introducete il tubo di scolo, che si ripone nello scomparto del filtro basico.
- Collocate un recipiente all'uscita del tubo di scolo, per raccogliere l'acqua condensata.
- Collocate il tubo espulsore in posizione di parcheggio.
- Selezionate nella manopola la funzione di deumidificazione .
- La quantità d'acqua deumidificata può raggiungere i 30 litri ogni 24 ore, a seconda delle condizioni ambientali.


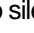
Attenzione!

- **Qualora si cambi di nuovo l'apparecchio alla funzione di refrigerazione, non dimenticarsi di mettere il tappo alla chiave di scolo e girarla 90° a destra. Altrimenti uscirebbe l'acqua qualora l'apparecchio funzionasse.**
- **Se la spia luminosa di "Deumidificazione" lampeggia, la temperatura dell'ambiente è al di sotto dei 18°C. Tenere sempre presente che per garantire un funzionamento perfetto della funzione di deumidificazione, la temperatura ambiente deve raggiungere i 18°C.**

Purificazione dell'aria



In questa funzione l'aria viene fatta ricircolare all'interno della stanza, passandola attraverso dei filtri purificatori.

- L'apparecchio integra un filtro basico che include un doppio filtro attivo purificatore contro:
 - Odori e fumi.
 - Pollini, batteri e polvere.
- Collocate il tubo espulsore nella stessa posizione che nel modo di deumidificazione.
- Selezionate la velocità di ventilazione: massima  o silenziosa  .
- Consigliamo di lasciare i filtri installati indipendentemente dalla funzione scelta (refrigerazione, deumidificazione, purificazione dell'aria). In questo modo otterrete un'azione purificatrice più efficace.

Aggiustare l'ora / Programmazione del temporizzatore

Aggiustare l'ora

- ❑ Con l'apparecchio collegato può venire visualizzata l'ora attuale premendo il tasto selettore "Ora / Temperatura". Sullo schermo digitale viene mostrata durante 5 secondi l'ora attuale. Durante questo periodo lampeggiano nello schermo i due punti.
- ❑ L'ora attuale indicata nello schermo digitale può venire modificata con l'aiuto dei tasti \oplus o \ominus . Ogni azione su questi tasti anticipa o ritarda di un minuto l'ora mostrata. Nel caso di mantenere premuti i tasti durante un periodo prolungato, viene modificata l'ora in modo continuo.
- ❑ Se anteriormente non si preme un'altro pulsante conclusa la regolazione dell'ora, passano 5 secondi fino a quando nello schermo di visualizzazione viene mostrata la temperatura selezionata.

Programmazione del temporizzatore

(Per la connessione e sconnessione automatiche del condizionatore d'aria). Indipendentemente dal fatto che funzioni o meno possono programarsi con il temporizzatore le ore di connessione o sconnessione del condizionatore d'aria.



- ❑ Premere i pulsanti di avviamento "**START**" o arresto "**STOP**": Sullo schermo di visualizzazione vengono mostrati i valori corrispondenti all'ultima programmazione del temporizzatore. La spia luminosa di avviso del temporizzatore si accende, indicando che il temporizzatore è attivato.
- ❑ Premere i tasti \oplus o \ominus , per modificare la programmazione del temporizzatore. Questa modifica viene realizzata in passi da 15 minuti.

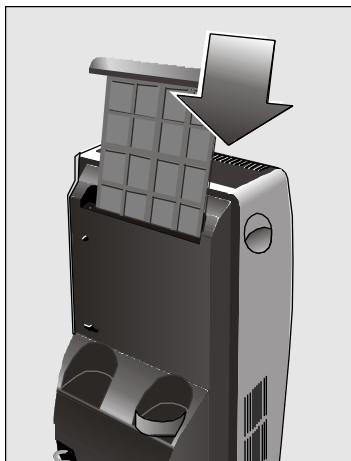
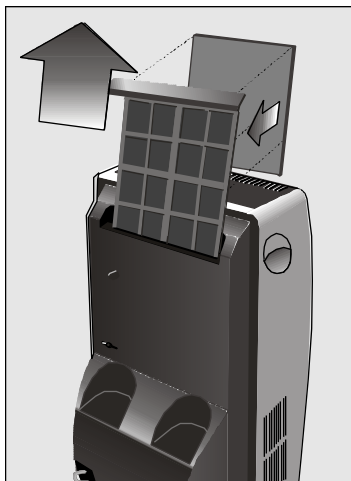
- ❑ Dopo aver finito la programmazione del temporizzatore, lo schermo di visualizzazione mostra ancora, dopo 5 secondi, la temperatura scelta.
- ❑ Qualora si mostrano nello schermo di visualizzazione le ore di connessione o sconnessione programmate nel temporizzatore i due punti non lampeggiano.
- ❑ Conclusa la regolazione dell'ora, passano 5 secondi fino a quando nello schermo di visualizzazione viene mostrata la temperatura selezionata.

Sconnessione del temporizzatore

- ❑ Premere durante due secondi il tasto di Avviamento / Arresto (**START/STOP**). La spia luminosa del temporizzatore si spegne e il temporizzatore è disattivato.
- ❑ I valori e funzioni programmate nel temporizzatore rimangono attivi, ripetendosi ogni giorno le operazioni corrispondenti in funzione delle ore fissate, fintantoché non vengano disattivate nel modo come abbiamo appena descritto.

Pulizia e Manutenzione

Pulizia



- L'apparecchio è munito di un filtro basico d'aria, che bisogna pulire con il passare del tempo. Per farlo, basta lavarlo con acqua corrente, asciugarlo e installarlo di nuovo.
- Il complesso di filtri purificatori, matricola **B1 RKZ 09013** deve venire sostituito da un nuovo complesso ogni anno affinché continui ad essere operativo. In merito, indirizzatevi al vostro solito negozio.
- L'installazione dei filtri dev'essere come indicato nella figura.
- Collocate soltanto un complesso di filtri sul sostegno, per così mantenere la potenza frigorifica.
- Potete pulire l'apparecchio con uno straccio o una spugna, acqua tiepida e un detersivo soave.
- Non usate mai dell'acqua calda (oltre i 40°C), candeggina, benzina, acidi o spazzola, ed evitate l'entrata d'acqua nell'apparecchio.
- Non usate nessuna manichetta per pulire l'apparecchio.

Prima del suo uso all'inizio della stagione

- Pulite il filtro dell'aria.
- In seguito, pulite il coperchio e le bocchette, se necessario.

Servizio Tecnico / Garanzia

Servizio Tecnico

Se dopo aver tenuto conto delle istruzioni d'uso e installazione, in particolare quanto indicato nel capitolo "**Considerazioni ...**" il vostro apparecchio non funzionasse, ricordate che la nostra Rete di Servizi Tecnici è alla vostra disposizione.

Perciò, quando comunicate il guasto, indicate il modello (**E-NR**) e il n. di fabbricazione (**FD**) del vostro apparecchio, che troverete nella targa di caratteristiche.

Garanzia

In ogni paese sono valide le condizioni di garanzia stabilite dalle relative Società Distributrici. Per ulteriori dettagli in merito dovrete recarvi presso il Distributore dove avete acquistato il vostro apparecchio, fornendogli il modello e il n. di fabbricazione. Per qualsiasi intervento realizzato durante la garanzia, è imprescindibile inoltrare lo scontrino dell'acquisto dell'apparecchio.

Le azioni descritte in seguito Vi aiuteranno a risolvere da voi piccoli inconvenienti e Vi faranno risparmiare telefonate al Servizio Tecnico.

Se dopo queste verifiche il problema non è stato risolto o si ripete, contattate i nostri tecnici specializzati.

Considerazioni che vi faranno risparmiare telefonate al Servizio Tecnico

Cosa fare se...

Le azioni descritte in seguito Vi aiuteranno a risolvere da voi piccoli inconvenienti e Vi faranno risparmiare telefonate al Servizio Tecnico.

Se dopo queste verifiche il problema non è stato risolto o si ripete, contattate i nostri tecnici specializzati.

... l'apparecchio non funziona ...

- Verificare che la presa è inserita.
- Verificare che ci sia energia in rete oppure che un fusibile non sia saltato.
- Con il pulsante ⊖ regolare il termostato a una temperatura minore.

... L'apparecchio non funziona e la spia di sicurezza lampeggia ...

- Collocare l'apparecchio su un suolo piano. Se la spia continua accesa, svuotare il serbatoio interno dell'acqua dell'apparecchio (Vedi istruzioni in "Climatizzazione" o "Deumidificazione").

... la spia di sicurezza si accende spesso ...

- Verificare che la chiave di scolo è nella posizione apposita.

... l'apparecchio non raffredda abbastanza ...

- Verificare che le unioni del tubo espulsore dell'aria calda siano corrette.
- Verificare che la traiettoria del tubo di espulsione non sia troppo curvata e che la sua lunghezza non superi i 140 cm.
- Verificare che la chiave di scolo sia nella posizione di climatizzazione.
- Collocare la ventosa affinché l'apertura della finestra sia la minima possibile.
- Chiudere le persiane per minimizzare la radiazione solare.

... l'apparecchio é acceso, ma il compressore non funziona ...

- Ogni volta dopo l'accensione dell'apparecchio si attiva il ritardo d'accensione di 3 minuti. Dopo 3 minuti si sente il rumore di avvio del compressore.
- Se il LED per la deumidificazione lampeggia, l'apparecchio è regolato sul tipo di funzionamento. "Deumidificazione" e la temperatura dell'aria è inferiore a 18°C. Perciò il compressore si spegne (vedi anche avvertenze per "Solo Deumidificazione").
- Affinché l'apparecchio possa funzionare in "Deumidificazione", la temperatura ambiente deve essere superiore a 18°C.
- Se compare l'indicazione "F1" oppure "F2", l'errore dipende dai sensori di temperatura. In tal caso rivolgetevi al servizio assistenza clienti.

... l'apparecchio produce un rumore eccessivo ...

- Assicurarsi che il tubo espulsore d'aria sia correttamente fissato all'apparecchio.
- Verificare che l'entrata e l'uscita dell'apparecchio siano libere da ostacoli.
- Se sentite un rumore ciclico di acqua, ciò è dovuto al funzionamento della pompa che fa ricircolare l'acqua per migliorare la potenza dell'apparecchio.

Attenzione!

Per qualsiasi altro guasto, la riparazione deve venir fatta da un tecnico specializzato. In questo caso, consultate il distributore autorizzato, il servizio clienti o la rete di Servizi Tecnici.

Dati Tecnici

Dati tecnici

Consumo kW a potenza massima.....**1.180W**
Fusibile.....**10 A**
Capacità di refrigerazione ***2.600W**
Portata di funzionamento
- Refrigerazione**min. 18°C-max. 35°C**
- Deumidificazione**min. 18°C-max. 35°C**

* Ashrae 128

Índice

Observaciones Importantes

Desechado del embalaje.....75

Desechado de su antiguo aparato.....75

Antes de conectar su aparato.....75

Presentación de su nuevo aparato

Descripción del aparato.....76

Panel de control77

Condiciones de Utilización

Condiciones de utilización.....78

Condiciones de transporte78

Instrucciones de Uso

Climatización.....79

Posibilidades de evacuar aire al exterior80

Deshumidificación81

Purificación del aire.....81

Puesta en hora / Programación del temporizador

Puesta en hora.....82

Programación del temporizador.....82

Desconexión del temporizador.....83

Limpieza y Mantenimiento

Limpieza.....84

Antes de su utilización
al principio de temporada.....84

Servicio Técnico85

Garantía86

**Consideraciones que le ahorrarán
llamadas al Servicio Técnico**87

Datos Técnicos88

Observaciones Importantes

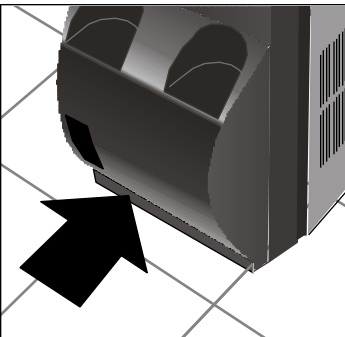
Desechado del embalaje

- Respete el medio ambiente al desprenderse del embalaje de su aparato.
- Nuestros productos se embalan cuidadosamente para el transporte. Los embalajes se diseñan de modo que no son peligrosos para el medio ambiente. Pueden ser reciclados, son productos ecológicos. Contacte con su Ayuntamiento u otros centros competentes para la recogida del mismo.
- Reciclando el embalaje, contribuye por una parte a la economía de materias primas, y por otra, a reducir el volumen de desechos.
- Si se lo admite, Vd. puede devolver el embalaje al comerciante que le ha facilitado el aparato.

Desechado de su antiguo aparato

- Desenchufe el aparato de la red y corte el cable de conexión.
- Los aparatos contienen refrigerantes que han de eliminarse de acuerdo con la normativa vigente.
- Entregue su aparato viejo, antes de desecharlo por otros medios.

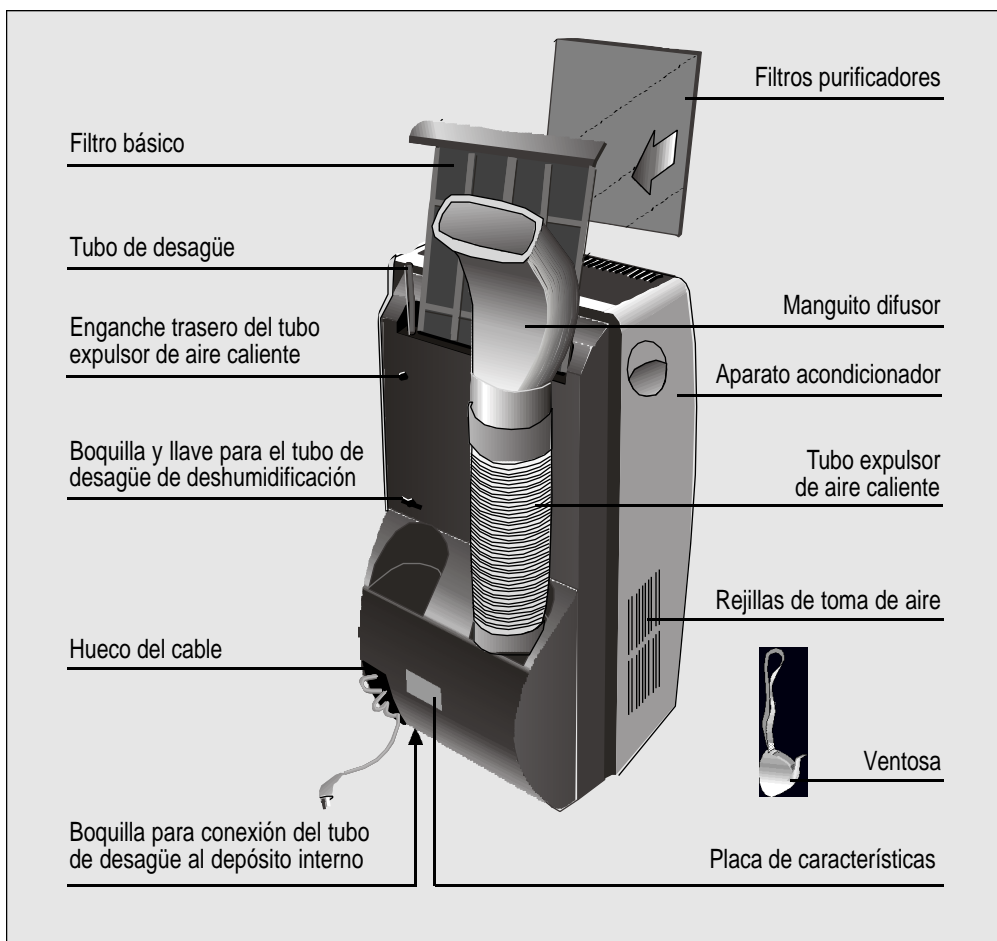
Antes de conectar su aparato



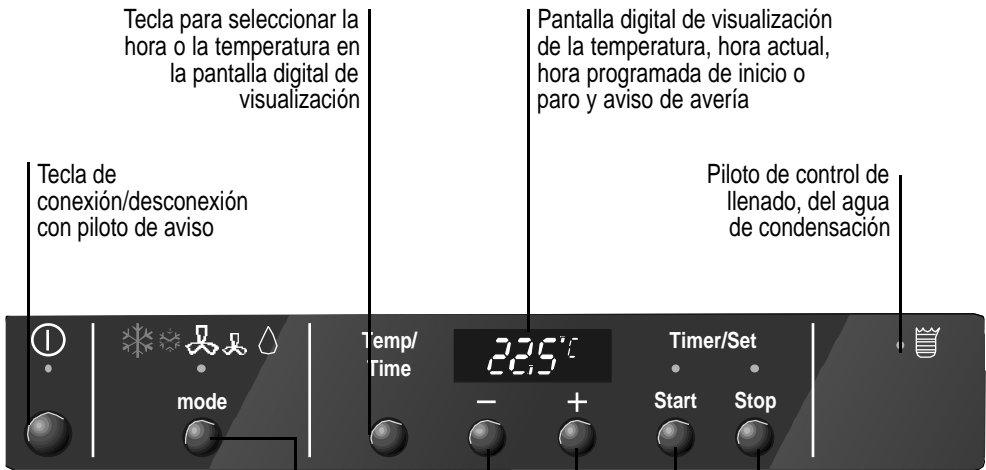
- Lea el libro de instrucciones antes de utilizarlo por primera vez. Contiene informaciones importantes, no sólo para el uso sino también para su seguridad y mantenimiento.
- Conserve este libro de instrucciones. Eventualmente, puede servir a otro usuario.
- No ponga en marcha un aparato dañado.
- El montaje y conexión de su aparato deben ser de acuerdo con las instrucciones de montaje y normativa vigente. Si no se respetan estas instrucciones, corre el riesgo de perder la garantía.
- Nuestros aparatos están de acuerdo a las normas de seguridad vigentes. Sólo técnicos competentes en esta materia, están autorizados a repararlos. Está en juego su seguridad.
- Asegúrese de que los tapones de los desagües están bien metidos, ya que pueden haberse soltado durante el transporte.

Presentación de su nuevo aparato

Descripción del aparato



Panel de control



Tecla selectora de funciones con piloto de aviso:

- ❄️ Climatización máxima
- ❄️ Climatización mínima
- 🌀 Purificación del aire máxima
- 🌀 Purificación del aire mínima
- 💧 Deshumidificación

Teclas para bajar o subir la temperatura, la hora o la duración del tiempo de funcionamiento programado

Teclas de inicio (Start) o paro (Stop) del tiempo programado, con piloto de aviso

Condiciones de Utilización

Condiciones de utilización

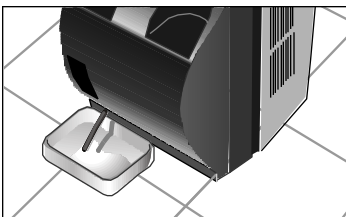
- Este electrodoméstico debe conectarse a la red a 220/240 V y 50 Hz, en un enchufe con toma de tierra.
- Protección mediante un fusible de 10 A de acción lenta.
- En caso de necesitarse una alargadera, ésta deberá estar provista de toma de tierra, su sección deberá ser de al menos 1,5 mm² por terminal y su longitud inferior a 25 m.
- El cable de conexión a la red eléctrica dispone de un alojamiento en la parte posterior del aparato.
- No permita la entrada de agua en el aparato.
- Evite cubrir las entradas y salidas de aire de su aparato.

Si el cable de alimentación está dañado, debe ser sustituido por otro de similares características. Para ello diríjase al fabricante o su servicio posventa o personal similar cualificado.

¡Atención!

Si se desconecta el aparato y se vuelve a conectar, el compresor volverá a arrancar transcurridos unos 3 minutos. Este tiempo es necesario para garantizar el correcto funcionamiento del aparato.

Condiciones de transporte



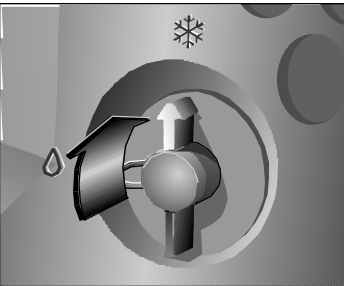
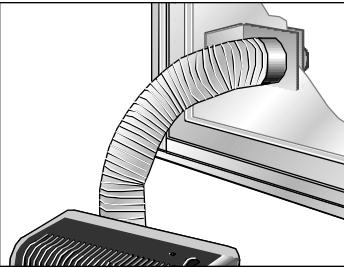
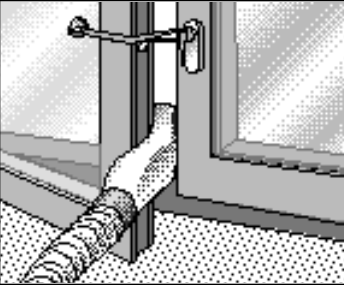
El aparato dispone de ruedas para facilitar su traslado. En caso de que sea necesario inclinar el aparato para su traslado, hay que vaciar el agua que se encuentra en el depósito interno con la ayuda del tubo de desagüe acoplado a la llave de la parte inferior del aparato.

¡Atención!

Tenga especial cuidado en el transporte de esta unidad. La base de este aparato dispone de un tubo de salida de agua que podría romperse al ser golpeado.

Instrucciones de Uso

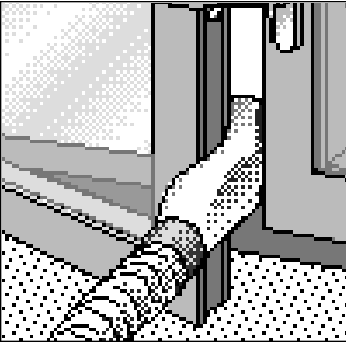
Climatización



- Enchufar el aparato.
- Dirigir el tubo expulsor del aire caliente al exterior.
- Seleccionar la función de climatización máxima ❄️ ó mínima ❄️.
- Girar la llave de desagüe a la posición de refrigeración.
- Seleccionar la temperatura deseada con ayuda de las teclas ⬆️ y ⬇️.
- El aparato enfría y deshumidifica simultáneamente el aire del recinto, creando de este modo un clima agradable.
- ¡Si el aparato se desconecta debido al termostato, éste volverá a entrar en funcionamiento automáticamente en cuanto la temperatura ambiente haya subido 2°C!
- Durante el acondicionamiento, el agua condensada resultante se evapora automáticamente y se evacua hacia el exterior junto con el aire expulsado, a través del tubo expulsor de aire caliente.
- En condiciones extremas de humedad, el aparato acumulará agua condensada en un depósito interno.
- Llegado a un cierto nivel se encenderá el piloto luminoso de seguridad, indicando la necesidad de vaciar dicho depósito, con ayuda del tubo de desagüe acoplado a la llave de la parte inferior del aparato.
- Otra posibilidad de sacar el agua es utilizando el modo de Deshumidificación. Para ello, desconecte primero el aparato y espere 10 minutos para permitir la reconexión de los sistemas de seguridad. Luego proceda según lo indicado más adelante en el capítulo "Deshumidificación".

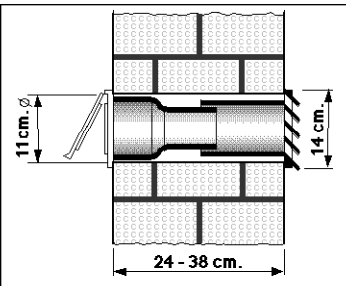
Posibilidades de evacuar el aire al exterior

Instalación móvil



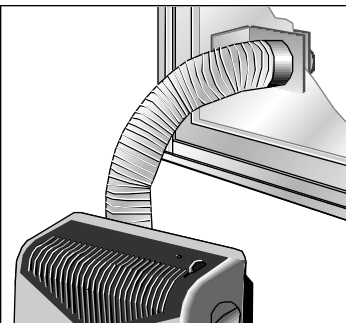
- ❑ Acople el manguito difusor al tubo expulsor de aire caliente.
- ❑ Abrir ligeramente la ventana y colocar la boquilla de evacuación del aire entre el batiente y el marco de la ventana. En caso de ventanas de doble batiente, colocar la boquilla de evacuación entre los batientes derecho e izquierdo.
- ❑ Cierre la ventana lo más posible y sujétela con la ventosa suministrada.

Instalación fija



Se realiza usando el Accesorio Opcional pasaventana/pasapared de referencia **B1 RKZ 06009**, que podrá adquirir en su comercio habitual o en nuestra red de Servicios Técnicos.

- ❑ Para expulsar el aire caliente a través de la pared se necesita practicar un orificio en la misma para colocar el pasapared.
- ❑ Retirar el manguito difusor y conectar el tubo expulsor de aire al accesorio.
- ❑ En el caso de instalación fija a través de ventana, sólo se utiliza la pieza terminal transparente del accesorio y es necesario realizar un agujero en el cristal de un diámetro de 10,5 cm.

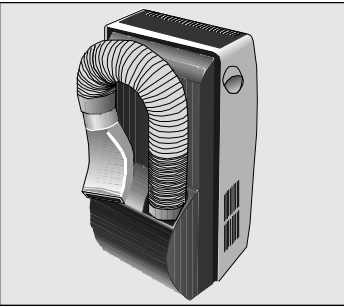
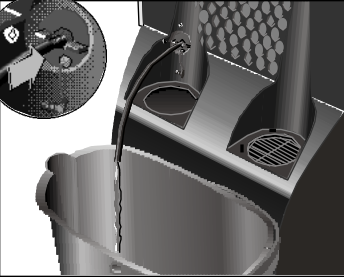
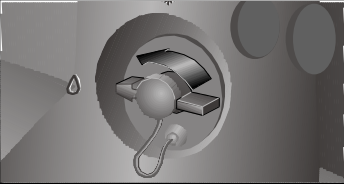



Notas:

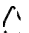
- No alargar innecesariamente el tubo expulsor de aire caliente (longitud máxima 140 cm).
- Tiene que haber una distancia mínima de 70 cm entre el suelo y el extremo del tubo.
- Al colocar el tubo no se deben realizar radios de flexión demasiado cerrados.

De lo contrario se impediría la adecuada evacuación del aire caliente, que a su vez puede suponer una reducción de la potencia frigorífica.

Deshumidificación



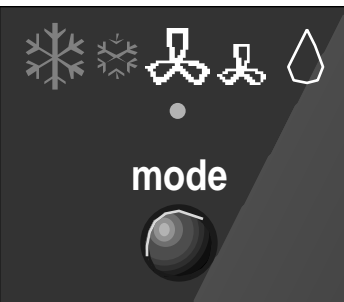
En esta posición  el aparato reduce la humedad del ambiente. Sin embargo no controla la temperatura.

- Girar 90° a la izquierda la llave de desagüe.
- Retirar el tapón de la boquilla e introducir el tubo de desagüe, que se guarda en el compartimento del filtro básico.
- Situar un recipiente en la salida del tubo de desagüe donde recoger el agua condensada.
- Colocar el tubo expulsor de aire en posición de parking.
- Seleccionar la función de deshumidificación .
- La cantidad de agua deshumidificada puede llegar a 30 litros cada 24 horas, según las condiciones ambientales.


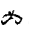
¡Atención!

- **Al volver a cambiar el aparato a la función de refrigeración no olvidar poner el tapón a la llave de desagüe y girarla 90° a la derecha. De lo contrario saldría agua al funcionar el aparato.**
- **Si el piloto luminoso de “Deshumidificación” parpadea, la temperatura del recinto está por debajo de los 18°C. Tener siempre en cuenta que para garantizar un perfecto funcionamiento de la función de deshumidificación la temperatura ambiente tiene que ascender a 18°C**

Purificación del aire



En esta función se recircula el aire al interior de la habitación pasándolo por unos filtros purificadores.

- El aparato incorpora un filtro básico que incluye un doble filtro activo purificador contra:
 - Olores y humos.
 - Pólenes, bacterias y polvo.
- Posicionar el tubo expulsor de aire en la misma posición que en deshumidificación.
- Seleccionar la velocidad de ventilación: máxima  ó mínima .
- Recomendamos dejar los filtros instalados con independencia de la función elegida (refrigeración, deshumidificación, purificación del aire). Así conseguirá Vd. una más eficaz acción purificadora.

Puesta en hora/Programación del temporizador

Puesta en hora

- ❑ Estando conectado el aparato se puede visualizar la hora actual pulsando la tecla selectora "Hora/Temperatura". En la pantalla digital se muestra durante 5 segundos la hora actual. Durante este periodo destellan en la pantalla los dos puntos.
- ❑ La hora actual mostrada en la pantalla digital se puede modificar con ayuda de las teclas \oplus ó \ominus . Cada accionamiento de estas teclas adelanta o atrasa la hora mostrada en un minuto. En caso de mantener pulsadas las teclas durante un periodo prolongado, se modifica la hora de forma continua.
- ❑ Si no presiona antes otra tecla, una vez concluido el ajuste de la hora, transcurren 5 segundos hasta que en la pantalla de visualización se muestre la temperatura seleccionada.

Programación del temporizador

(Para la conexión y desconexión automáticas del acondicionador de aire). Con independencia de que éste esté funcionando o no, se pueden programar en el temporizador las horas de conexión o desconexión del acondicionador de aire.



- ❑ Pulsar las teclas de puesta en marcha "START" o parada "STOP": En la pantalla de visualización se muestran los valores correspondientes a la última programación del temporizador. El piloto luminoso de aviso del temporizador se ilumina, indicando que el temporizador está activado.

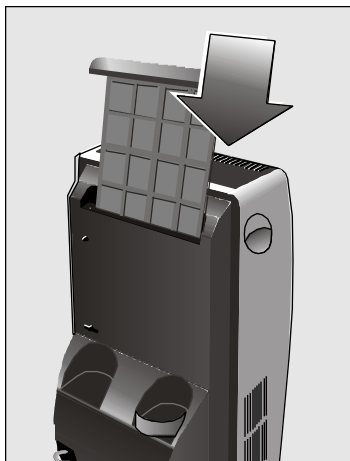
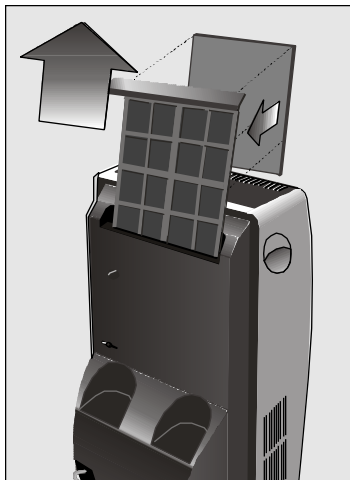
- ❑ Pulsar las teclas \oplus ó \ominus a fin de modificar la programación del temporizador. Esta modificación se efectúa en pasos de 15 minutos.
- ❑ Tras concluir la programación del temporizador, la pantalla de visualización vuelve a mostrar, al cabo de 5 segundos, la temperatura seleccionada.
- ❑ Al mostrarse en la pantalla de visualización las horas de conexión o desconexión programadas en el temporizador, los dos puntos no destellan.

Desconexión del temporizador

- ❑ Pulsar durante dos segundos la tecla de Puesta en marcha/Parada (**START/STOP**). El piloto luminoso del temporizador se apaga y el temporizador está desactivado.
- ❑ Los valores y funciones programados en el temporizador permanecen activos, repitiéndose diariamente las operaciones correspondientes en función de las horas ajustadas, mientras no se desactiven o anulen, tal como acabamos de describir.

Limpeza y Mantenimiento

Limpeza



- El aparato dispone de un filtro básico de aire, que es necesario limpiar con el paso del tiempo. Para ello basta lavarlo con agua corriente, secarlo y volverlo a instalar.
- El juego de filtros purificadores de referencia **B1 RKZ 09013** debe sustituirse por un juego nuevo cada año para que siga siendo operativo. Para ello diríjase a su comercio habitual o a nuestra Red de Servicios Técnicos.
- La instalación de los filtros debe ser como se muestra en la figura.
- Colocar únicamente un juego de filtros sobre el soporte para mantener la potencia frigorífica.
- Puede limpiar el aparato con un paño o esponja, agua tibia y un detergente suave.
- Nunca use agua caliente (a más de 40°C), blanqueador, bencina, gasolina, ácidos, o cepillo, y evite la entrada de agua en el aparato.
- No limpie el aparato con una manguera.

Antes de su utilización al principio de temporada

- Limpie el filtro del aire.
- A continuación, limpie la cubierta y rejillas si fuera necesario.

Servicio Técnico

Servicio Técnico

Si después de tener en cuenta las instrucciones de uso e instalación, especialmente lo indicado en el capítulo “**Consideraciones ...**”, su aparato no funciona, recuerde que nuestra Red de Servicios Técnicos está a su disposición.

Para ello, al comunicar la avería, indique el modelo **(E-NR)** y el n° de fabricación **(FD)** de su aparato, que podrá tomar de la placa de características.

Garantía

Garantía

En cada país rigen las condiciones de garantía establecidas por las correspondientes Sociedades Distribuidoras. Para más detalles a este respecto deberá dirigirse al Distribuidor en donde ha adquirido su aparato facilitándole el modelo y n° de fabricación. Para cualquier intervención que se produzca en garantía es imprescindible presentar el comprobante de la compra del aparato.

Consideraciones que le ahorrarán llamadas al Servicio Técnico

Qué hacer si ...

Las acciones descritas a continuación le ayudarán a solucionar usted mismo pequeños contratiempos y le ahorrarán llamadas al Servicio Técnico.

Si después de estas comprobaciones el problema no se ha solucionado o se vuelve a repetir, contacte con nuestros técnicos especializados.

... el aparato no funciona ...

- Comprobar que el enchufe está conectado.
- Comprobar que hay energía en la red o no ha saltado un fusible.
- Ajustar con la tecla ⊖ una temperatura inferior.

... el aparato no funciona y el piloto de seguridad parpadea ...

- Colocar el aparato sobre un piso plano. Si sigue el piloto encendido, vaciar el depósito interior de agua del aparato. (Ver instrucciones en climatización o deshumidificación).


... el piloto de seguridad se enciende frecuentemente ...

- Comprobar que la llave de desagüe está en la posición adecuada.

... el aparato no enfría lo suficiente ...

- Comprobar que las uniones del tubo expulsor del aire caliente son correctas.
- Comprobar que la trayectoria del tubo de expulsión no está demasiado curvada y que su longitud no excede de 140 cm.
- Comprobar que la llave de desagüe está en la posición de climatización.
- Colocar la ventosa para que la abertura de la ventana sea lo menor posible.
- Cerrar las persianas para minimizar la radiación solar.

... el aparato esta conectado, aunque el compresor no funciona...

- Tras cada conexión del aparato se activa el retardo temporal de conexión. El aparato se conecta de modo audible al cabo de 3 minutos.
- En caso de destellar el piloto luminoso para “Deshumidificación”, se ha seleccionado la modalidad de deshumidificación  del recinto y la temperatura de éste es inferior a 18°C. El compresor se desconecta (véanse también los consejos y advertencias relativos al capítulo “Sólo Deshumidificación”).
- La temperatura interior del recinto tiene que ser superior a 18°C para que el aparato pueda trabajar en la modalidad de deshumidificación.
- En caso de aparecer en la pantalla de visualización la indicación “F1” ó “F2”, se ha producido una avería en las sondas térmicas. ¡Avisar al Servicio de Asistencia Técnica Oficial de la marca!.

... el aparato produce un ruido excesivo ...

- Asegurarse que el tubo expulsor de aire está correctamente fijado al aparato.
- Comprobar que la entrada y salida de aire del aparato se encuentran libre de obstáculos.
- Si escucha un ruido cíclico de agua es debido al funcionamiento de la bomba que recircula el agua para mejorar la potencia del aparato.

¡Atención!

Cualquier otra avería o reparación debe de ser llevada a cabo por un técnico especializado. Consulte en este caso al distribuidor autorizado, al servicio de atención al cliente o a la Red de Servicios Técnicos.

Datos Técnicos

Datos técnicos

Consumo a potencia máxima.....	1.180W
Fusible.....	10 A
Capacidad de refrigeración *	2.600W
Rango de funcionamiento	
- Refrigeración	min. 18°C-max. 35°C
- Deshumidificación	min. 18°C-max. 35°C
* Ashrae 128	

Índice

Observações Importantes

Eliminação da embalagem90

Eliminação do seu antigo aparelho.....90

Antes de ligar o seu aparelho90

Apresentação do seu novo aparelho

Descrição do aparelho91

Painel de controlo92

Condições de Utilização

Condições de utilização93

Condições de transporte93

Instruções de Uso

Arrefecimento94

Possibilidades de evacuar o ar para o exteriorr ...95

Desumidificação96

Purificação do ar.....96

Acerto da hora / Programação do temporizador

Acerto da hora97

Programação do temporizador.....97

Paragem do temporizador98

Limpeza e Manutenção

Limpeza99

Antes da sua utilização
no princípio da época99

Serviço Técnico / Garantia100

Considerações que pouparão chamadas
ao Serviço Técnico101

Características Técnicas102

Observações Importantes

Eliminação da embalagem

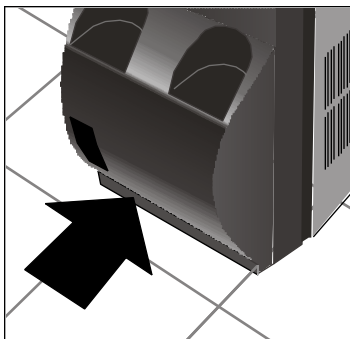
- Respeite o ambiente quando deitar fora a embalagem do seu aparelho.
- Os nossos produtos são embalados cuidadosamente para o transporte. As embalagens são concebidas por forma a não serem perigosas para o ambiente. Podem ser recicladas, são produtos ecológicos.
- Reciclando a embalagem, contribuirá por um lado a economizar matérias primas e por outro, à redução do volume de lixo.
- Se o comerciante que lhe facilitou o aparelho a admitir, você poderá devolver-lhe a embalagem do aparelho.

Eliminação do seu antigo aparelho

- Desligue o aparelho da rede e corte o cabo de ligação.
- Os aparelhos contêm refrigerantes que devem ser eliminados de acordo com a normativa vigente.
- Entregue o seu aparelho velho, antes de o eliminar por outros meios. Contacte a sua Câmara Municipal ou outros centros competentes para a recolha do mesmo.

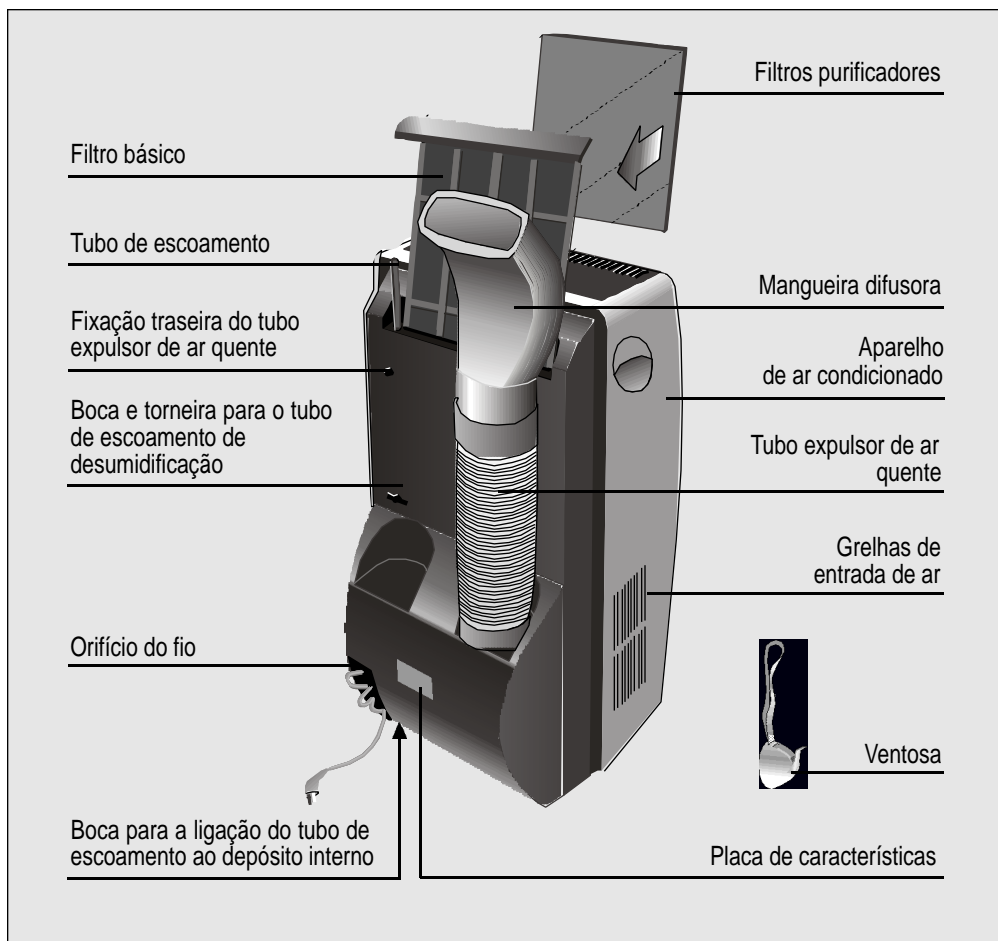
Antes de ligar o seu aparelho

- Antes de utilizar o aparelho pela primeira vez, leia o livro de instruções correspondente. Contém informações importantes, não só para o uso mas também para a sua segurança e manutenção.
- Conserve este livro de instruções. Eventualmente, poderá servir para outro utilizador.
- Não ponha em funcionamento um aparelho danificado.
- A montagem e ligação do seu aparelho devem efectuar-se de acordo com as instruções de montagem e a normativa vigente. Se não respeitar estas instruções, corre o risco de perder a garantia.
- Os nossos aparelhos estão em conformidade com as normas de segurança vigentes. Só técnicos competentes nesta matéria têm a autorização necessária para os reparar. Está em jogo a sua segurança.
- Certifique-se que as tampas dos escoamentos estão bem introduzidos, porque se podem ter soltado durante o transporte.

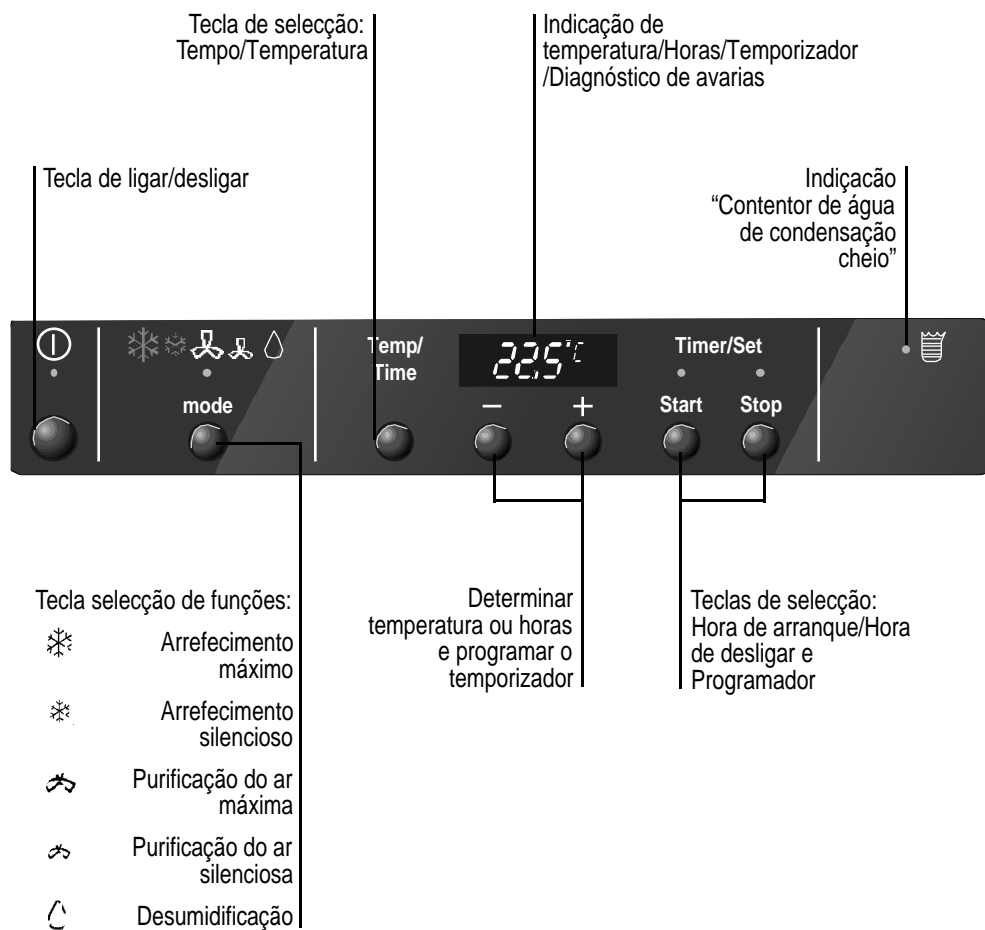


Apresentação do seu novo aparelho

Descrição do aparelho



Painel de controlo



Condições de Utilização

Condições de utilização

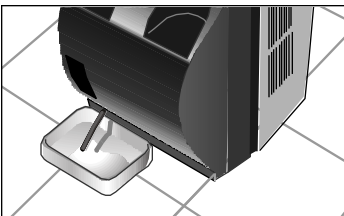
- Este electrodoméstico deve ser ligado à rede a 220/230 V e 50 Hz, numa tomada de corrente com terra.
- Protecção mediante um fusível de 10 A de acção lenta.
- No caso de precisar de uma extensão, esta deverá ser provida de ligação à terra; a sua secção deverá ser de pelo menos 1,5 mm² por terminal e o seu comprimento inferior a 25 m.
- O fio de ligação à rede eléctrica dispõe de um alojamento na parte posterior do aparelho.
- Não permita a entrada de água no aparelho.
- Evite tapar as entradas e saídas de ar do seu aparelho.

Se o fio de alimentação estiver danificado, deverá ser substituído por outro de características idênticas. Para tal, dirija-se ao fabricante ou ao seu serviço de pós-venda ou a pessoal similar qualificado.

Atenção!

Se se desligar o aparelho e se tornar a ligar, o compressor voltará a arrancar passados cerca de 3 minutos. Este tempo é necessário para garantir o funcionamento correcto do aparelho.

Condições de transporte



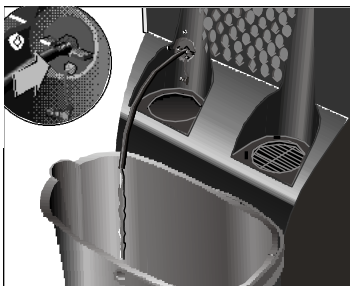
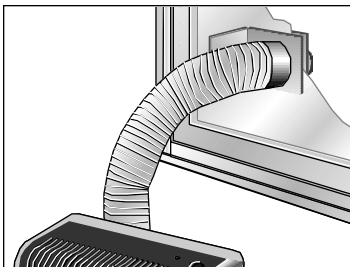
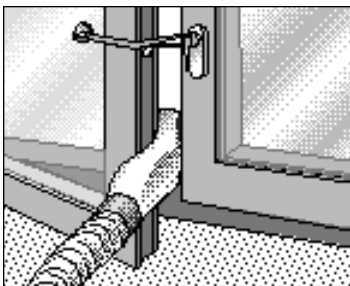
O aparelho dispõe de rodas para facilitar a sua mudança de sítio. No caso de ser necessário inclinar o aparelho para o mudar de lugar, é necessário esvaziar a água que se encontra no depósito interno com a ajuda do tubo de evacuação de água acoplado à chave da parte inferior do aparelho.

Atenção!

Tenha especial cuidado no transporte desta unidade. A base deste aparelho dispõe de um tubo de saída de água que se pode partir se levar uma pancada.

Instruções de Uso

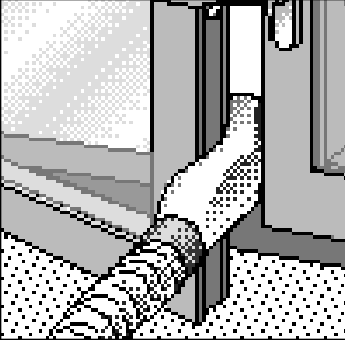
Arrefecimento



- Ligar o aparelho.
- Dirigir o tubo expulsor de ar quente para o exterior.
- Seleccionar a função de arrefecimento máximo ❄️ ou silencioso 🤫 .
- Girar a chave de evacuação até à posição de arrefecimento.
- Nas teclas (+) e (-) regular a temperatura desejada.
- O aparelho arrefece e desumidifica ao mesmo tempo o ar do recinto, criando deste modo um clima agradável.
- Se o aparelho se desligar por causa do termostato, tornará a entrar em funcionamento de forma automática no momento em que a temperatura ambiente tenha subido 2°C!
- Durante o acondicionamento, a água condensada resultante evapora-se automaticamente e é evacuada para o exterior junto do ar expulsado.
- Em condições extremas de humidade, o aparelho acumulará água condensada num depósito interno.
- Chegado a um certo nível, acender-se-á a luz indicadora de segurança, mostrando a necessidade de esvaziar o referido depósito, com a ajuda do tubo de evacuação de água acoplado a chave da parte inferior do aparelho.
- Outra possibilidade de tirar a água é utilizando o modo de Desumidificação. Para tal, em primeiro lugar, desligue o aparelho e espere 10 minutos para permitir que os sistemas de segurança tornem a ligar-se. De seguida, proceda conforme se indica mais adiante no capítulo Desumidificação.

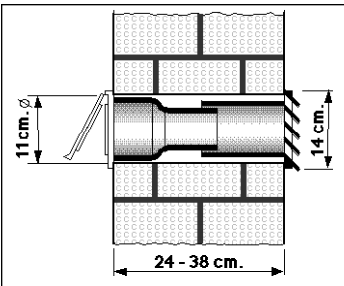
Possibilidades de evacuar o ar para o exterior

Instalação móvel



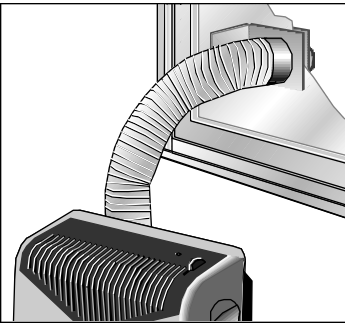
- ❑ Acople o manguito difusor ao tubo expulsor de ar quente.
- ❑ Abra ligeiramente a janela e coloque a boca de evacuação do ar entre o batente e o caixilho da janela. No caso das janelas de duplo batente, coloque a boca de evacuação entre o batente direito e o esquerdo.
- ❑ Feche a janela o mais possível e prenda-a com a ventosa fornecida.

Instalação fixa



Realiza-se usando o Acessório Opcional passajanela / passaparede de referência **B1 RKZ 06009**, que poderá adquirir no seu comércio habitual.

- ❑ Para expulsar o ar quente através da parede, é preciso fazer um orifício nesta para colocar o passaparede.
- ❑ Retirar o manguito difusor e ligar o tubo expulsor de ar acessório.
- ❑ Em caso de instalação fixa através da janela, só se utiliza a peça terminal transparente do acessório, sendo necessário realizar um orifício no vidro com um diâmetro de 10,5 cm.

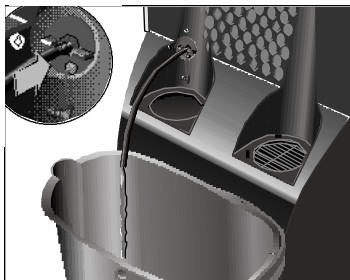
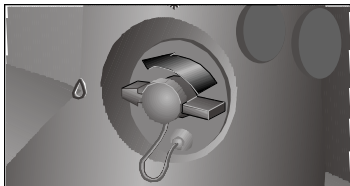


Notas:

- Não alongar desnecessariamente o tubo expulsor de ar quente (comprimento máximo 140 cm).
- É necessário que haja uma distância mínima de 70 cm entre o chão e a extremidade do tubo.
- Ao colocar o tubo não se devem realizar raios de flexão demasiado fechados.

Em caso contrário, impedir-se-ia a adequada evacuação do ar quente, que por sua vez poderia acarretar uma redução da potência frigorífica.

Desumidificação



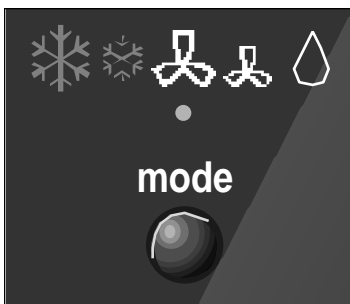
Nesta posição , o aparelho reduz a humidade do ambiente. No entanto, não controla a temperatura.

- Girar a chave de evacuação de água 90° para a esquerda.
- Retirar o tampão da chave e introduzir o tubo de evacuação, que se guarda no compartimento do filtro básico.
- Situar um recipiente na saída do tubo de evacuação para recolher a água condensada.
- Colocar o tubo expulsor de ar na posição de estacionamento.
- Seleccionar a função de desumidificação , no comando.
- A quantidade de água desumidificada pode chegar a 30 litros cada 24 horas, de acordo com as condições ambientais.



Atenção!

- **Ao tornar a mudar o aparelho para a função de arrefecimento, não se esqueça de colocar o tampão na chave de evacuação e de a girar 90° para a direita. Se não o fizer, sairá água quando o aparelho estiver em funcionamento.**
- **Se a luz de aviso de "Desumidificação" pisca, a temperatura do recinto está abaixo dos 18°C. Tomar sempre em conta que para garantir um funcionamento perfeito da função de desumidificação, a temperatura ambiente tem que alcançar 18°C.**

Purificação do ar



Nesta função o ar é recirculado para o interior do quarto, passando-o por uns filtros purificadores.

- O aparelho leva um filtro básico que inclui um duplo filtro activo purificador contra:
 - Cheiros e fumos.
 - Pólens, bactérias e pó.
- Posicionar o tubo expulsor de ar na mesma posição que para o desumidificador de estacionamento.
- Seleccionar a função velocidade de ventilação: máxima  ou silenciosa .
- Recomendamos deixar os filtros opcionais instalados, independentemente da função escolhida (arrefecimento, desumidificação, purificação do ar). Assim, conseguirá uma acção de purificação mais eficaz.

Acerto da hora / Programação do temporizador

Acerto da hora

- ❑ Com o aparelho ligado, pode-se visualizar a hora actual premindo a tecla selectora "Hora/Temperatura". No mostrador digital aparece durante 5 segundos a hora actual. Durante este período, no mostrador acendem-se intermitentemente os dois pontos.
- ❑ A hora actual que aparece no mostrador digital pode ser modificada com a ajuda das teclas \oplus ou \ominus . Cada accionamento destas teclas adianta ou atrasa um minuto a hora que aparece no mostrador. No caso de se manterem premidas as teclas durante um período prolongado, a hora modifica-se de forma contínua.
- ❑ Se não premir antes outra tecla, concluído o acerto da hora, passam 5 segundos até que no mostrador de visualização apareça a temperatura seleccionada.

Programação do temporizador

(Para a ligação e paragem automática do condicionador de ar). Independentemente de ele estar a funcionar ou não, pode-se programar no temporizador a hora em que o condicionador de ar entra em funcionamento ou pára.



- ❑ Prima as teclas de colocação em funcionamento "START" ou paragem "STOP": No mostrador de visualização aparecem os valores que correspondem à última programação do temporizador. A luz de aviso do temporizador acende-se, indicando que o temporizador está activado.
- ❑ Prima as teclas \oplus e \ominus , a fim de modificar a programação do temporizador. Esta modificação efectua-se em passos de 15 minutos.

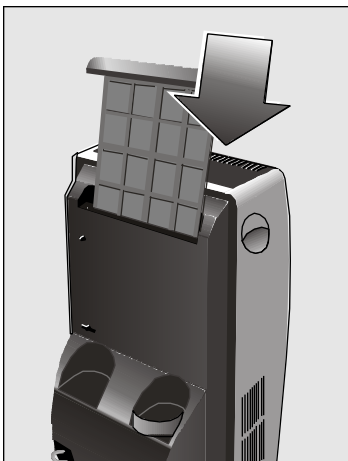
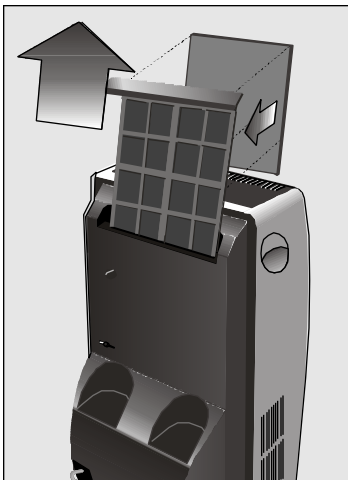
- ❑ Depois de concluir a programação do temporizador, o mostrador de visualização torna a mostrar, passados 5 segundos, a temperatura seleccionada.
- ❑ Depois de concluir a programação do temporizador, o mostrador de visualização torna a mostrar, passados 5 segundos, a temperatura seleccionada.
- ❑ Quando aparecem no mostrador de visualização as horas de ligação ou paragem programadas no temporizador, os dois pontos não piscam.

Paragem do temporizador

- ❑ Prima durante dois segundos a tecla de Colocação em funcionamento/Paragem (**START/STOP**). A luz de aviso do temporizador apaga-se e o temporizador está desactivado.
- ❑ Os valores e funções programados no temporizador permanecem activos, e todos os dias as operações correspondentes repetem-se em função das horas acertadas, enquanto não forem desactivadas ou anuladas do modo que acabamos de descrever.

Limpeza e Manutenção

Limpeza



- O aparelho dispõe de um filtro básico de ar, que é necessário limpar à medida que passa o tempo. Para isso, basta lavá-lo com água corrente, secá-lo e torná-lo a instalar.
- O jogo de filtros purificadores de referência **B1 RKZ 09013** deve ser substituído por um jogo novo cada ano para que continue a ser operacional. Para isso, dirija-se ao seu comércio habitual.
- A instalação dos filtros deve ser tal como se mostra na figura.
- Colocar somente um jogo de filtros sobre o suporte para manter a potência frigorífica.
- Pode limpar o aparelho com um pano ou esponja, água morna e um detergente suave.
- Nunca use água quente (a mais de 40°C), branqueadores, benzina, gasolina, ácidos ou uma escova, e evite a entrada de água no aparelho.
- Não limpe o aparelho com uma mangueira.

Antes da sua utilização no princípio da época

- Limpe o filtro de ar.
- Finalmente, limpe a parte exterior e as grelhas no caso de ser necessário.

Serviço Técnico / Garantia

Serviço Técnico

Se depois de ter considerado as instruções de uso e instalação, especialmente aquilo que se indica no capítulo "**Considerações...**", o seu aparelho não funcionar, lembre-se que a nossa Rede de Serviços Técnicos está à sua disposição.

Para tal, quando comunique a avaria, indique o modelo (**E-NR**) e o n° de fabrico (**FD**) do seu aparelho, que poderá consultar na placa de características.

Garantia

Em cada país regem as condições de garantia estabelecidas pelas respectivas Sociedades de Distribuição. Para mais pormenores a este respeito deverá dirigir-se ao Distribuidor onde adquiriu o seu aparelho, facilitando-lhe o modelo e o n° de fabrico. Para qualquer intervenção que se produza em garantia é imprescindível apresentar o comprovativo de compra do aparelho.

As acções descritas a seguir vão ajudá-lo a resolver pequenos contratempos e a poupar chamadas ao Serviço Técnico.

Se depois destas verificações o problema não estiver resolvido ou tornar a repetir-se, contacte os nossos técnicos especializados.

Considerações que pouparão chamadas ao Serviço Técnico

Que fazer se ...

As acções descritas de seguida irão ajudá-lo a resolver por si próprio pequenos contratemplos e evitarão chamadas ao Serviço Técnico.

Se depois destas verificações o problema não ficar resolvido ou tornar a repetir-se, contacte os nossos técnicos especializados.

... o aparelho não funciona...

- Verificar se a ficha está ligada.
- Verificar se há energia na rede ou se não saltou um fusível.
- Regule com a tecla ⊖ uma temperatura inferior.

... o aparelho não funciona e a luz de aviso de segurança pisca ...

- Colocar o aparelho sobre um piso plano. Se a luz indicadora continuar acesa, esvaziar o depósito interior de água do aparelho. (Ver instruções no Arrefecimento ou Desumidificação).

... a luz de segurança se acende frequentemente ...

- Verificar se a chave de evacuação de água se encontra na posição adequada.

... o aparelho não arrefece o suficiente ...

- Verificar se as uniões do tubo expulsor de ar quente estão em ordem.
- Verificar se o percurso do tubo de expulsão não é demasiado curvo e certificar-se de que o seu comprimento não excede os 140 cm.
- Verificar se a chave de evacuação de água está na posição de arrefecimento.
- Colocar a ventosa para que a abertura da janela seja a mais baixa possível.
- Fechar as persianas para minimizar a radiação solar.

... o aparelho está ligado, mas o compressor não arranca ...

- ❑ De cada vez que o aparelho for ligado é activado o sistema de retardação de ligação de 3 minutos. O compressor arranca então, de forma audível, passados os 3 minutos.
- ❑ Se a indicação LED para “Desumidificar” estiver a piscar, isso significa que o aparelho está ligado para esta função e a temperatura ambiente é inferior a 18°C. O compressor, por isso, desliga (ver também a informação “Só desumidificar”).
- ❑ A temperatura ambiente tem que ser superior a 18°C para que o aparelho funcione na função de desumidificar.
- ❑ Se no painel de indicações aparecer “F1” ou “F2”, a anomalia está nos sensores de temperatura. Por isso, deverá pedir a intervenção dos Serviços Técnicos!

... o aparelho produz um barulho excessivo ...

- ❑ Certificar-se de que o tubo expulsor de ar está fixado de forma correcta ao aparelho.
- ❑ Verificar que a entrada e a saída de ar do aparelho não tenham obstáculos.
- ❑ Se ouvir um ruído cíclico de água ele deve-se ao funcionamento da bomba que recircula a potência do aparelho.

Atenção!

Qualquer outra avaria ou reparação deverá ser realizada por um técnico especializado. Consulte neste caso um distribuidor autorizado, o serviço de atenção ao cliente ou a Rede de Serviços Técnicos.

Características Técnicas

Características Técnicas

Consumo à potência máxima.....	1.180W
Fusível.....	10 A
Capacidade de arrefecimento *	2.600W
Limites de temperatura	
- Desumidificação	min. 18°C-max. 35°C
- Arrefecimento.....	min. 18°C-max. 35°C
* Ashrae 128	

